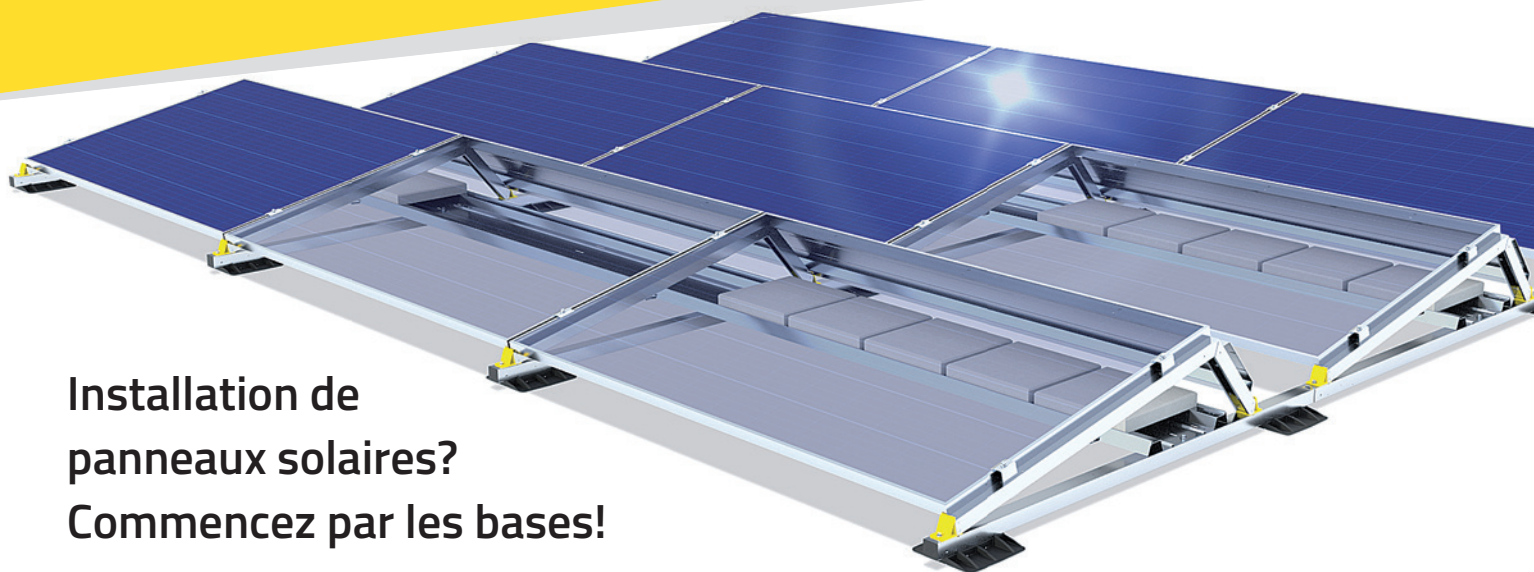


Sunbeam Nova

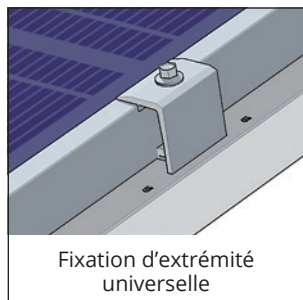
Fiche produit



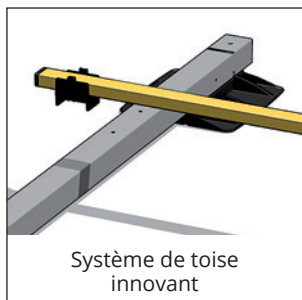
Installation de panneaux solaires? Commencez par les bases!

Sunbeam Nova est un système de fixation bien pensé, certifié TÜV destiné à l'installation de panneaux solaires sur des toits plats.

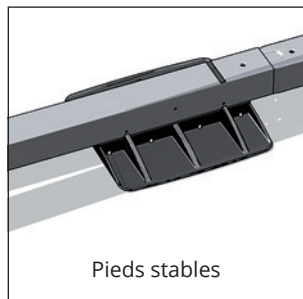
Sa construction intelligente et stable permet un montage ultra-rapide et un soutien optimal et sûr des panneaux solaires.



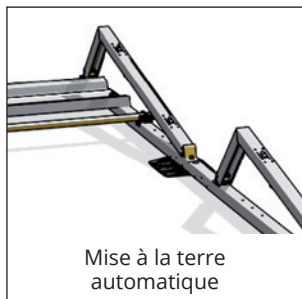
Fixation d'extrémité universelle



Système de toise innovant



Pieds stables



Mise à la terre automatique

Caractéristiques innovantes

Diverses solutions ont été appliquées au système Sunbeam Nova que tous les professionnels apprécieront:

- soutien du panneau sur la totalité du côté
- construction entièrement métallique, conforme à la norme NEN1010 en termes de liaison équipotentielle/ mise à la terre
- 1 seule fixation d'extrémité pour toutes les épaisseurs de panneau
- emballages compacts et peu de déchets
- montage avec 1 outil
- système de toise innovant pour une installation rapide
- ballastage flexible, seulement où cela est nécessaire
- le système peut être installé sans que les panneaux solaires soient disponibles

Une **solution** pour chaque projet



Sunbeam Nova est disponible en 3 versions:

- **Sunbeam Nova Universal** est la solution pour les panneaux solaires orientés plein sud. Avec un angle de panneau de 12 degrés et un écart entre rangées de 1300, 1500 ou 1700 mm (au choix), un système optimal peut être réalisé pour chaque projet.
- **Sunbeam Nova Symmetrical** est un système symétrique ('est-ouest'), avec deux panneaux solaires par position inclinés de 10 degrés. Cela permet une utilisation encore plus importante de la toiture (kWp/m²) et un rendement maximum (kWh/an) par toiture, à moindre coût et un temps d'installation plus court par module.
- **Sunbeam Nova Symmetrical est également disponible en version Portrait.** Une fiche produit distincte est disponible pour Sunbeam Nova Symmetrical Portrait.

Caractéristiques générales		
matériaux utilisés	acier revêtu de Zn/Al /Mg ('Magnelis'), acier inoxydable, aluminium, plastique (HDPE)	
types de toit adaptés	toit plat (bitume, PVC, EPDM, TPO); pente maximale 5 degrés	
modules appropriés	maximum 2156 × 1205 mm	
charge de toit	déterminée par projet conformément à l'Eurocode; varie en pratique entre env. 12 et 20 kg/m ²	
garantie	consulter les conditions de garantie et les conditions de garantie spécifiques sur: www.sunbeam.solar	
Caractéristiques spécifiques		
Nova Universal	Nova Symmetrical	
angle du panneau	12 degrés, orienté sud	2x10 degrés, presque indépendant de la direction
écart entre rangées	1300 1500 1700 mm	2100 2200 2300 2400 2500 mm
coin d'ombre	33 22 16 degrés	8 8 8 8 8 degrés

Sunbeam Nova est le meilleur système de fixation pour les toits plats

Sunbeam BV

Kryptonweg 8
NL-3812 RZ Amersfoort
The Netherlands

Tel: +31 (0)88 09 09 900
info@sunbeam.solar
www.sunbeam.solar



Fiche produit Sunbeam - Juin 2023