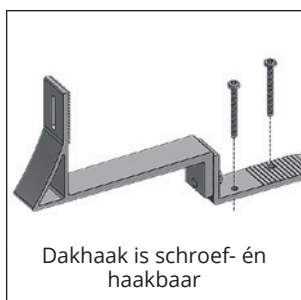
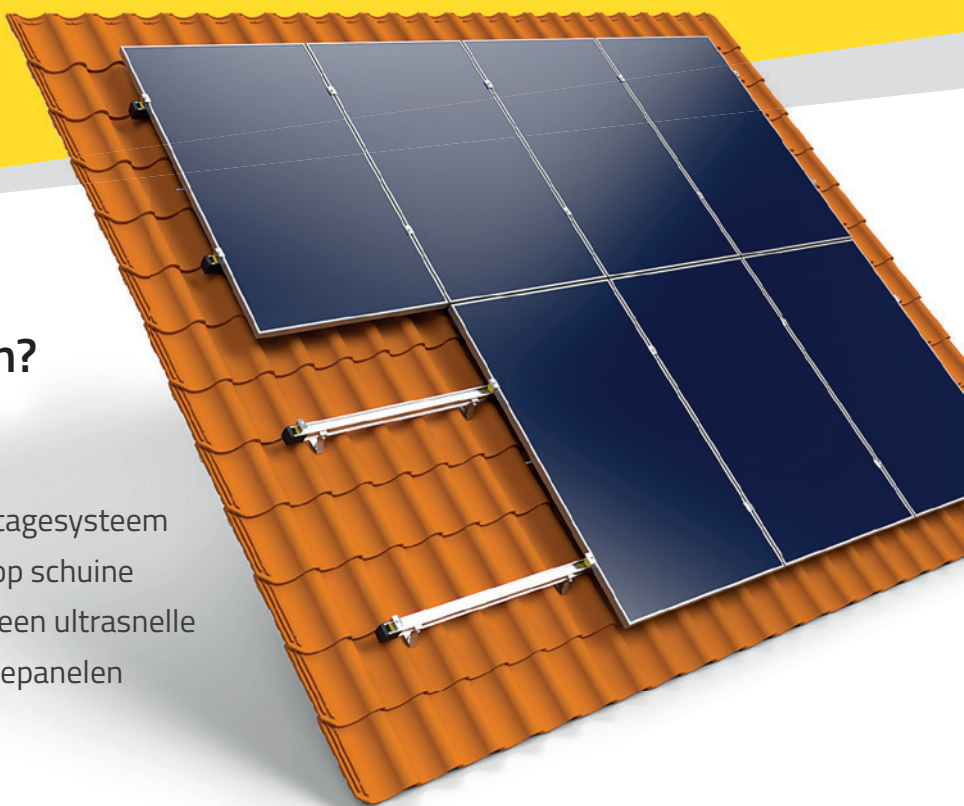


Sunbeam Luna Pannendak

Product sheet

Zonnepanelen installeren? Begin met de basis!

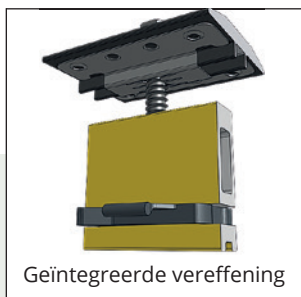
Sunbeam Luna is een doordacht montagesysteem voor het plaatsen van zonnepanelen op schuine daken. Door de slimme constructie is een ultrasnelle montage mogelijk en worden de zonnepanelen optimaal en veilig ondersteund.



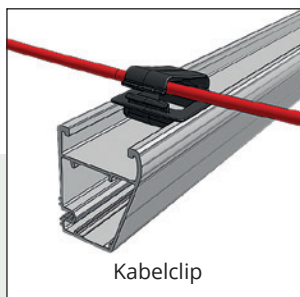
Dakhaak is schroef- én haakbaar



Kunststof einddop voor een mooie afwerking



Geïntegreerde vereffening



Kabelclip

Innovatieve kenmerken

- universele dakhaak is schroef- én haakbaar
- eenvoudig en snel te maken verbinding tussen haak en profiel
- voorgeassembleerde klemmen
- optionele kabelklemmen voor kabels in alle richtingen
- geen scherpe randen, kabels altijd beschermd
- geschikt voor alle reguliere dakpannen
- 30 mm stelbereik in de hoogte, voor compensatie van golvende daken
- goede paneelventilatie en ruimte voor alle optimizers en micro omvormers

NIEUW

Luna Draaibare Dakhaak

Voor het in portrait en landscape plaatsen van panelen op pannendaken.

Meer info?

www.sunbeam.solar/luna



Een oplossing voor ieder project

Sunbeam Luna: het innovatieve montagesysteem voor het plaatsen van zonnepanelen op schuine daken

- Luna is ontwikkeld om met een minimale hoeveelheid hoogwaardig materiaal een maximale ondersteuning te bieden.

Algemene kenmerken	
gebruikte materialen	hoogwaardig aluminium, kunststof (PA, HDPE) uit gerecyclede grondstoffen, RVS schroeven
paneeloriëntatie	portrait (klemmen lange zijde) en landscape (klemmen korte zijde)
geschikte daktype	dak gedekt met dakpannen
montage	dakhaak; gehaakt achter de panlat, of geschroefd op het dakbeschot
belasting	maximaal tot 2400Pa trek en 5400Pa druk op max. 2,3m ²
garantie	raadpleeg garantietermijn en specifieke garantievoorwaarden op: www.sunbeam.solar/downloads

Technische specificaties

