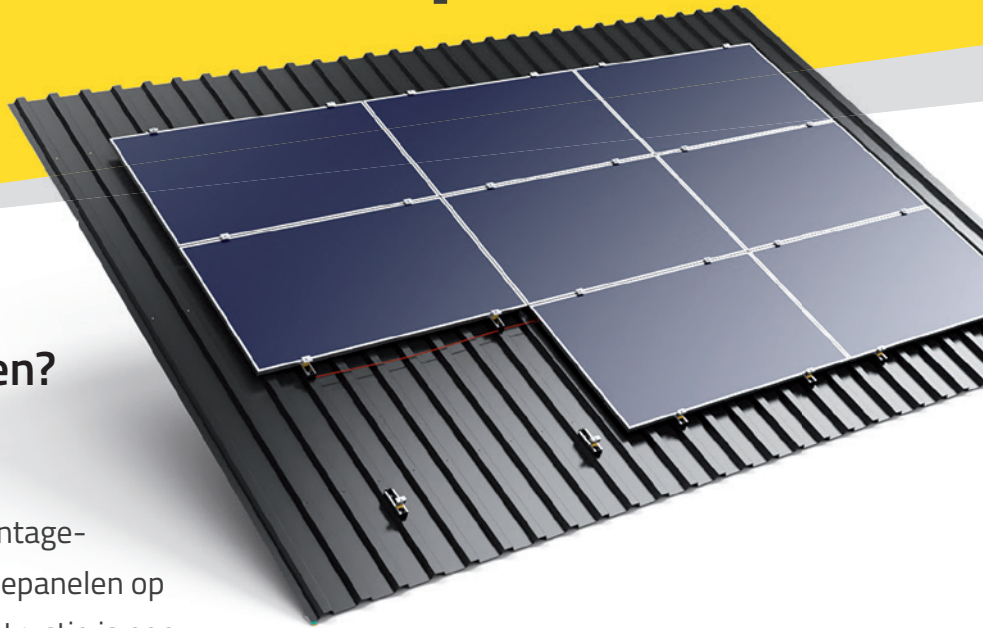


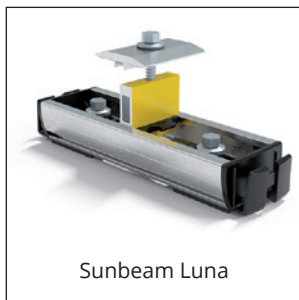
Sunbeam Luna Staaldak Landscape

Product sheet

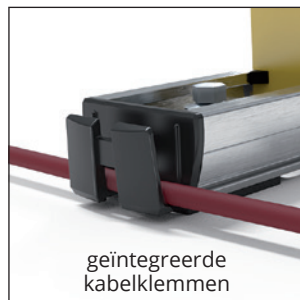


Zonnepanelen installeren? Begin met de basis!

Sunbeam Luna is een doordacht montage-systeem voor het plaatsen van zonnepanelen op schuine daken. Door de slimme constructie is een ultrasnelle montage mogelijk en worden de zonnepanelen optimaal en veilig ondersteund.



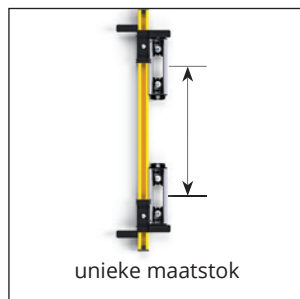
Sunbeam Luna



geïntegreerde
kabelklemmen



schroeven
voorgemonteerd



unieke maatstok

Innovatieve kenmerken

- met slechts 3 onderdelen het dak op
- in één keer uit te lijnen (veld en panelen uitlijnen met één horizontale markering)
- directe potentiaalvereffening
- geïntegreerd kabelmanagement
- voorgemonteerde schroeven in klemmen en profielen
- kabels eenvoudig te scheiden
- geen scherpe randen, kabels altijd beschermd
- geschikt voor alle typen optimizers
- kan over dakschroeven geplaatst worden
- unieke gepatenteerde uitlijntool voor regelmatige tussenafstand van de panelen
- hoog profiel voor optimizermontage beschikbaar

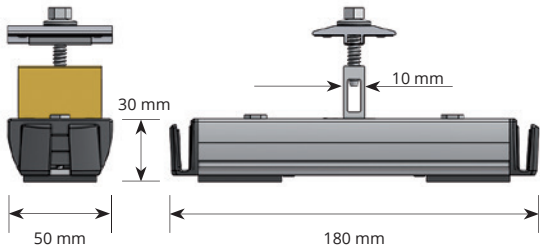
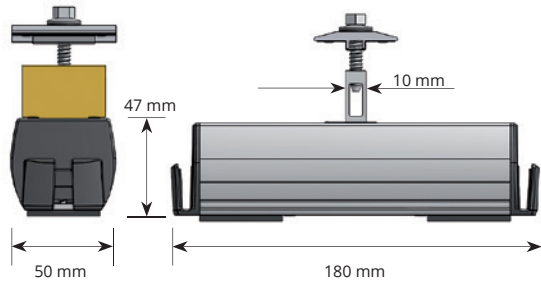
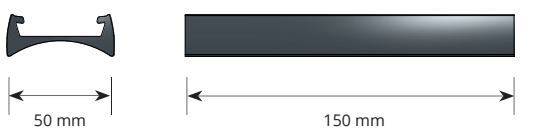
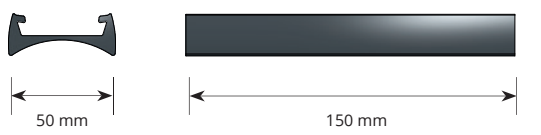
Een oplossing voor ieder project

Sunbeam Luna: het innovatieve montagesysteem voor het plaatsen van zonnepanelen op schuine daken

- Luna is ontwikkeld om panelen te ondersteunen op de lange zijde, precies daar waar de paneelfabrikant dit vereist.
- Luna is ontwikkeld om met een minimale hoeveelheid hoogwaardig materiaal een maximale ondersteuning te bieden.

Algemene kenmerken	
gebruikte materialen	hoogwaardig aluminium, kunststof (ABS) uit gerecyclede grondstoffen, RVS schroeven
paneeloriëntatie	landscape
geschikte daktypen	staaldak trapezium, staaldak golf, schuin vlak dak (bitumen, PVC, EPDM, TPO)
belasting	maximaal tot 2400Pa trek en 5400Pa druk op max. 2,3m ²
garantie	raadpleeg garantietermijn en specifieke garantievoorwaarden op: www.sunbeam.solar/downloads

Technische specificaties	
<ul style="list-style-type: none">▪ bevestiging met RVS zelfborende schroeven▪ waterdicht door geïntegreerde celrubberafdichting▪ paneelhoek gelijk aan de dakhoek▪ 50 mm klembreedte▪ geschikt voor paneeldiktes van 30, 35 en 40 mm▪ ruimte tussen panelen is 10 mm	

Standaard	Hoog
	
	
<i>Optioneel: adapter voor golfplaten</i>	<i>Optioneel: adapter voor golfplaten</i>