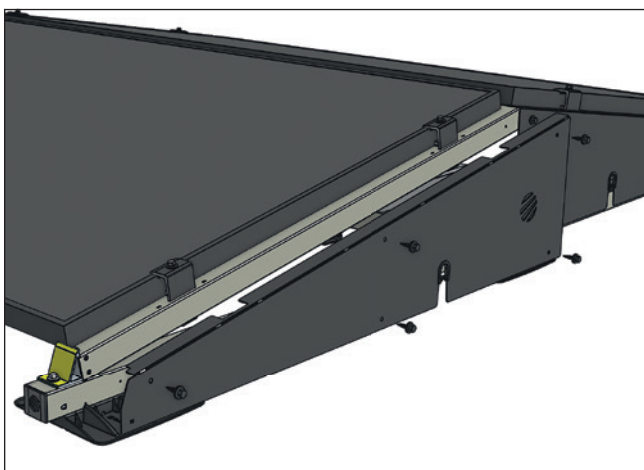


Sunbeam Nova zijplaten

Product sheet



Maak je installatie compleet met de Sunbeam Nova zijplaten




Voordelen en kenmerken


- één uitvoering voor zowel links als rechts
- leverbaar in zwarte uitvoering voor een volledig zwart Nova systeem
- geïntegreerde kabeldoorvoer tegen het insnijden van kabels (NEN1010)
- makkelijk stapelbaar
- corrosiebestendig magnelis gecoat staal
- zwarte uitvoering voorzien van duurzame poedercoating

Een oplossing voor ieder project

Uitvoeringen:


Zijplaten Nova Universal			
	code	omschrijving	gewicht
	12.60-UM	Zijplaat Nova Universal Medium	1,8 kg
	12.60-UL	Zijplaat Nova Universal Large	1,9 kg
	12.60-UM-b	Zijplaat Nova zwart Universal Medium	1,8 kg
	12.60-UL-b	Zijplaat Nova zwart Universal Large	1,9 kg

(Ook de windplaten zijn in zwart verkrijgbaar)

Zijplaten Nova Symmetrical			
	code	omschrijving	gewicht
	12.60-S	Zijplaat Nova Symmetrical Small	1,4 kg
	12.60-M	Zijplaat Nova Symmetrical Medium	1,5 kg
	12.60-L	Zijplaat Nova Symmetrical Large	1,6 kg
	12.60-XL	Zijplaat Nova Symmetrical Extra Large	1,7 kg
	12.60-XXL	Zijplaat Nova Symmetrical Extra Extra Large	1,8 kg
	12.60-S-b	Zijplaat Nova zwart Symmetrical Small	1,4 kg
	12.60-M-b	Zijplaat Nova zwart Symmetrical Medium	1,5 kg
	12.60-L-b	Zijplaat Nova zwart Symmetrical Large	1,6 kg
	12.60-XL-b	Zijplaat Nova zwart Symmetrical Extra Large	1,7 kg
	12.60-XXL-b	Zijplaat Nova zwart Symmetrical Extra Extra Large	1,8 kg

Let op! Voor iedere open zijkant zijn twee zijplaten nodig!

Bijbehorende schroeven:

	code	omschrijving
	30.44-b	Mounting screw zwart
	30.44	Mounting screw

Voor iedere zijplaat zijn 5 schroeven nodig

BELANGRIJK! Zijplaten hebben effect op het ballastplan van je project. Zorg altijd voor een correct ballastplan.