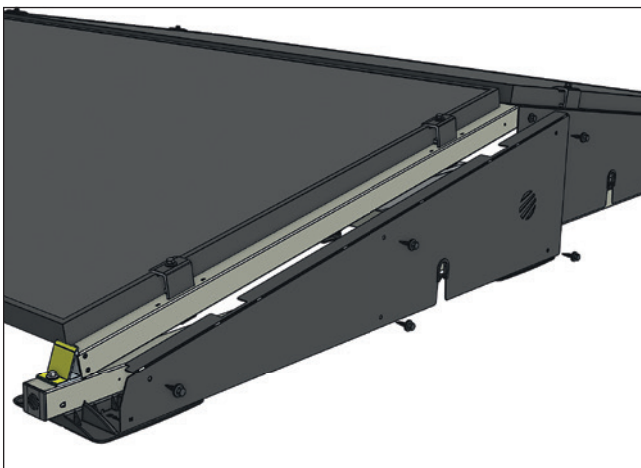


Sunbeam Nova Seitenblech

Produktblatt



Vervollständigen Sie Ihre PV-Anlage
mit den Sunbeam Nova- Seitenblechen




Vorteile und Merkmale


- eine einzige Ausführung für links und rechts
- erhältlich in Schwarz für ein komplett schwarzes Nova-System
- integrierte Kabelführung zur Vermeidung von Kabelschäden (NEN1010)
- problemlos stapelbar
- korrosionsbeständiger Magnelis-beschichteter Stahl
- schwarze Ausführung mit langlebiger Pulverbeschichtung

Eine Lösung für jedes Projekt

Ausführungen:


Seitenbleche Nova Universal			
	Code	Beschreibung	Gewicht
	12.60-UM	Seitenblech Nova Universal Medium	1,8 kg
	12.60-UL	Seitenblech Nova Universal Large	1,9 kg
	12.60-UM-b	Seitenblech Nova schwarz Universal Medium	1,8 kg
	12.60-UL-b	Seitenblech Nova schwarz Universal Large	1,9 kg

(Die Windbleche sind auch in Schwarz erhältlich)

Seitenbleche Nova Symmetrical			
	Code	Beschreibung	Gewicht
	12.60-S	Seitenblech Nova Symmetrical Small	1,4 kg
	12.60-M	Seitenblech Nova Symmetrical Medium	1,5 kg
	12.60-L	Seitenblech Nova Symmetrical Large	1,6 kg
	12.60-XL	Seitenblech Nova Symmetrical Extra Large	1,7 kg
	12.60-XXL	Seitenblech Nova Symmetrical Extra Extra Large	1,8 kg
	12.60-S-b	Seitenblech Nova schwarz Symmetrical Small	1,4 kg
	12.60-M-b	Seitenblech Nova schwarz Symmetrical Medium	1,5 kg
	12.60-L-b	Seitenblech Nova schwarz Symmetrical Large	1,6 kg
	12.60-XL-b	Seitenblech Nova schwarz Symmetrical Extra Large	1,7 kg
	12.60-XXL-b	Seitenblech Nova schwarz Symmetrical Extra Extra Large	1,8 kg

Bitte beachten! Für jede offene Seite werden zwei Seitenbleche benötigt!

Passende Schrauben:

	Code	Beschreibung
	30.44-b	Befestigungsschraube schwarz
	30.44	Befestigungsschraube

Für jedes Seitenblech werden 5 Schrauben benötigt

WICHTIG! Seitenbleche beeinflussen den Ballastplan Ihres Projekts. Sorgen Sie immer für einen korrekten Ballastplan.