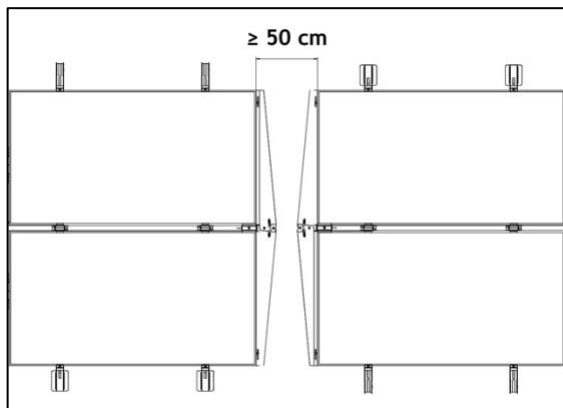
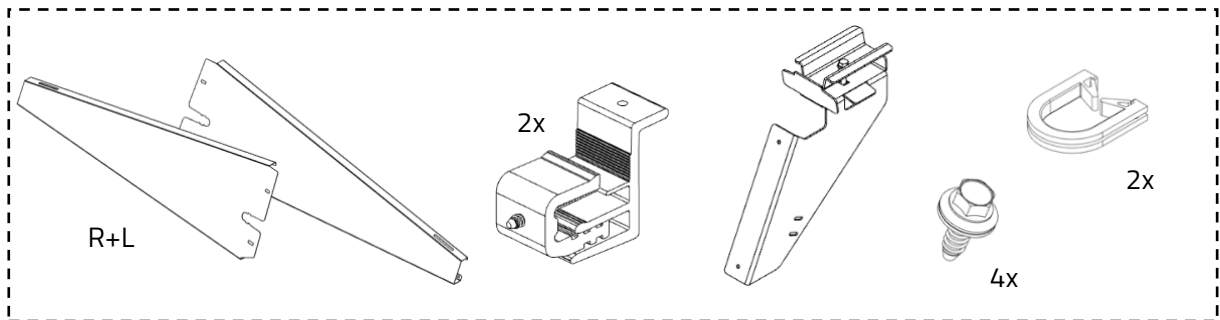
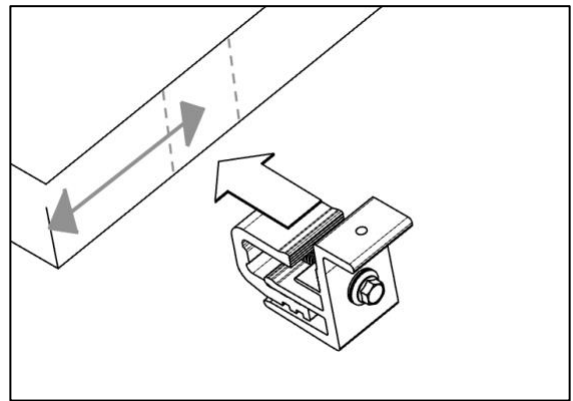


Sunbeam **Supra**

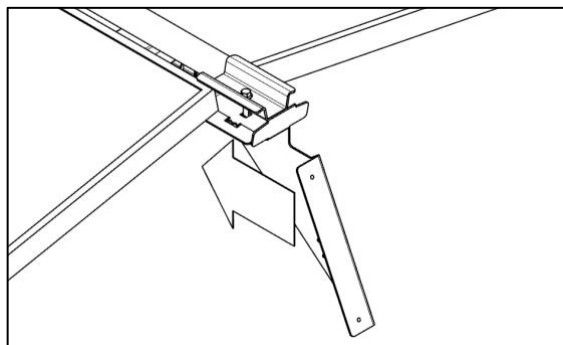
Montage-instructie zijdeflectoren



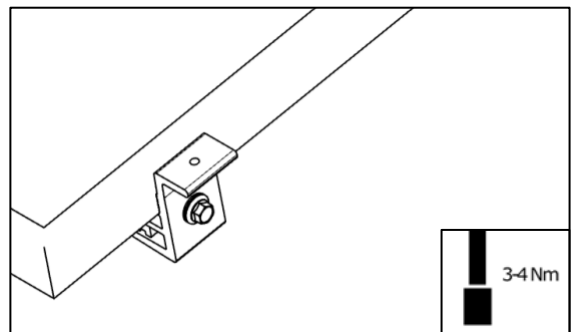
BELANGRIJK! Zorg voor voldoende ruimte tussen de velden. Dit is nodig om de zijdeflectoren te monteren.



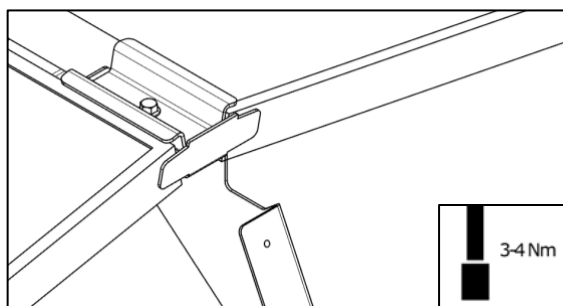
3. Haak de klem onder de rand van het paneel nabij de lage zijde. Plaats de klem op ongeveer 5 cm afstand van de hoek van het paneel.



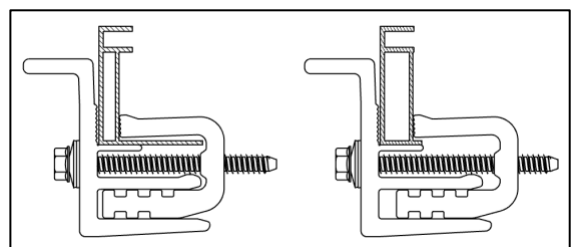
1. Schuif de montagesteun met de klem tussen de panelen.



4. Draai de schroef vast.

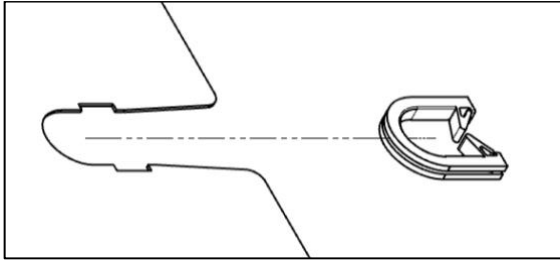


2. Draai de bout vast.

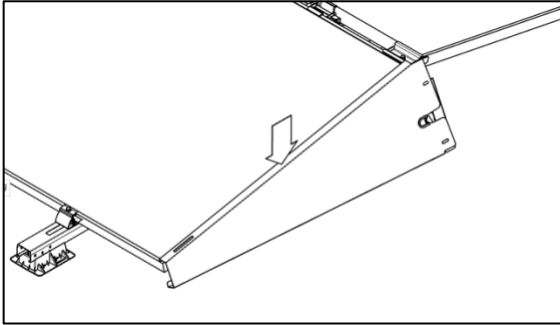


Opmerking: De montageklem kan op verschillende typen paneelframes bevestigd worden.

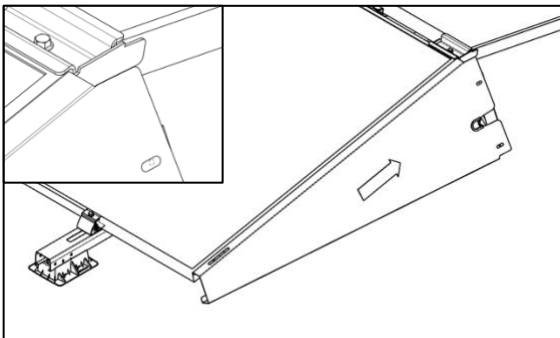
5. Herhaal stap 3 en 4 voor de klem aan de andere zijde.



6. Klik de kabeldoorvoer vast in de zijdeflector.

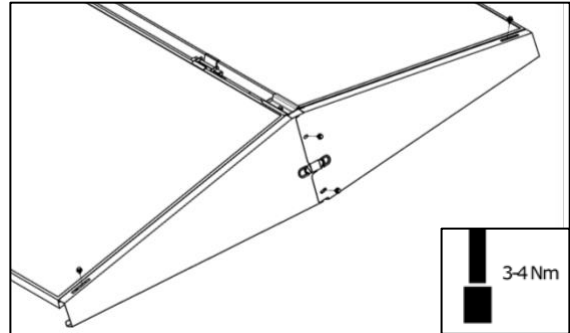


7. Haak de zijdeflector op de montageklem en montagesteun. Plaats indien nodig de kabels in de kabeldoorvoerclip.

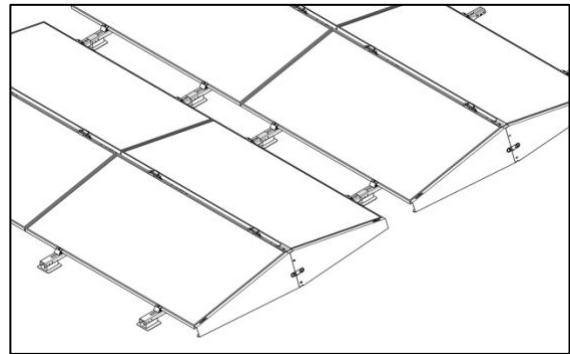


8. Schuif de zijdeflector schuin omhoog tegen de nok op de montagesteun. Controleer of het sleufgat aan de lage zijde uitkomt bij de montageklem. Verplaats indien nodig de montageklem.

9. Herhaal stap 6 t/m 8 voor de andere zijde.



10. Zet de zijdeflector vast met in totaal 4 korte schroeven: Twee in de montagesteun en in iedere montageklem eentje.



11. Installeer de zijdeflectoren op alle open zijden van een aaneengesloten veld.