

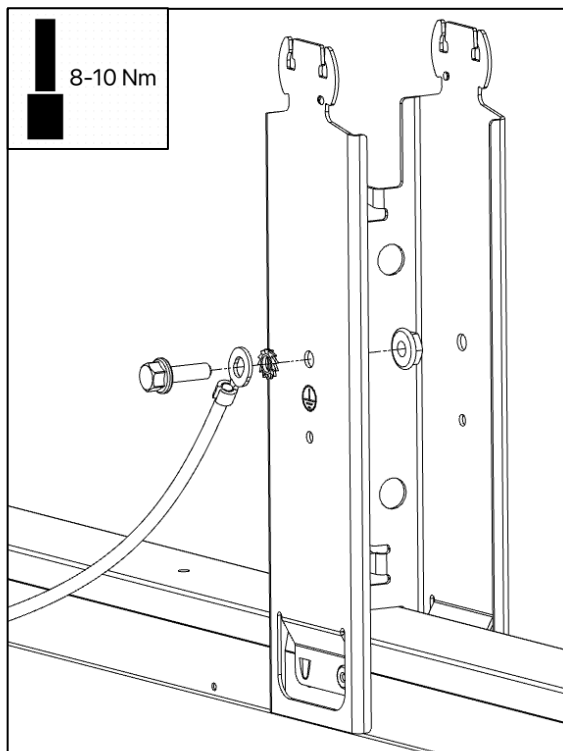
Sunbeam **Supra**

Potentiaalvereffening en bliksembeveiliging

Potentiaalvereffening

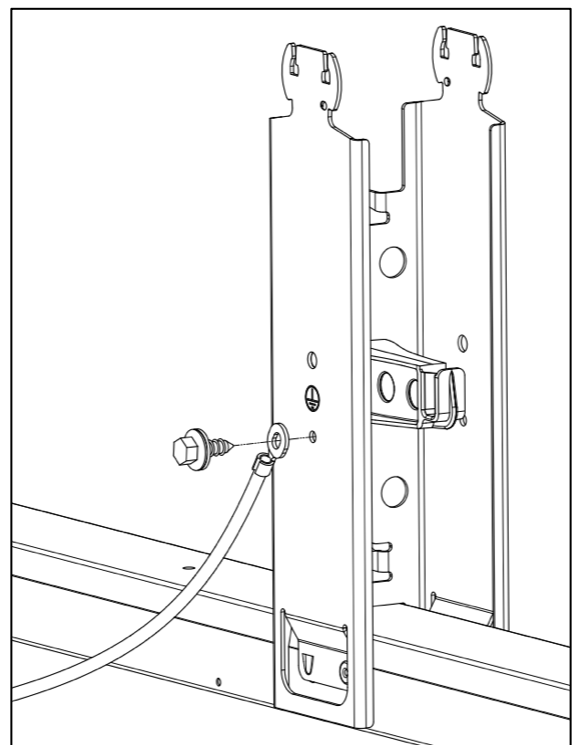
Sunbeam Supra is bij aaneengesloten velden elektrisch verbonden. Een veld moet worden aangesloten op de functionele vereffening sleiding (aarding). Voor een redundante verbinding raden we aan het veld op twee punten aan te sluiten, diagonaal tegenover elkaar. De verbindingen binnen het aaneengesloten veld zijn uitvoerig getest om langdurig verzekerd te zijn van potentiaalvereffening van de metalen delen van het systeem en de (aluminium) moduleframes. Aansluiten kan op twee manieren:

1. Met M6 bevestigers (voorkeur)



Plaats een kabeloog op de functionele vereffening sleiding. Zet het kabeloog vast in het gat boven het aardingssymbool met een M6x20 mm bout en (zelfborgende) moer (8-10 Nm). Plaats eventueel een kartelring tussen de bout en kabelschoen.

2. Met de korte schroef



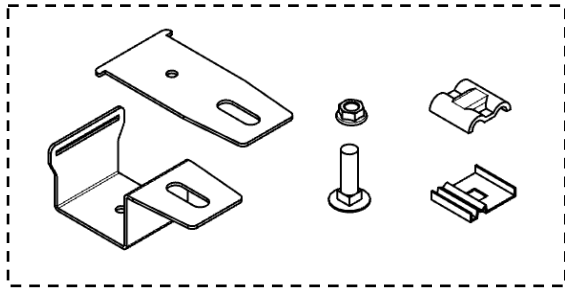
Plaats een kabelschoen op de functionele vereffening sleiding. Draai de korte schroef in het gat onder het aardingssymbool (3-5 Nm). Plaats eventueel een kartelring tussen de bout en kabelschoen.

Koppeling aan de bliksembeveiligingsinstallatie

Het Sunbeam Supra montagesysteem is getest en goedgekeurd volgens de norm EN-IEC 62305. De bliksemstroom-belastbaarheid is getest volgens EN 62561-1 en voldoet aan testklasse N (50kA). Zowel aankoppelen (A) als integreren in het opvangnet (A, B en C) is mogelijk. Klembare kabeldoorsnede: 4-50mm².

LET OP! Raadpleeg een bliksembeveiligingsexpert voor het ontwerp en integratie van het zonnepaneelenergiesysteem in de bliksembeveiligingsinstallatie.

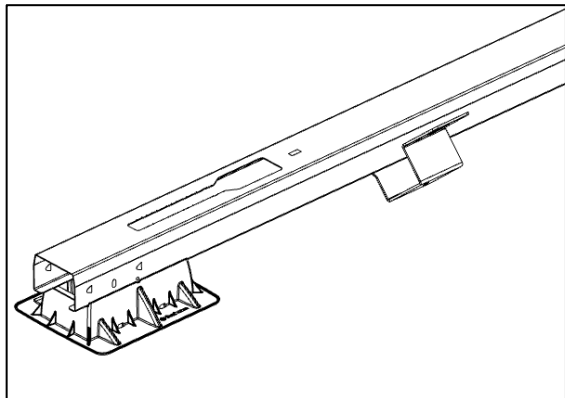
A. Koppeling aan de bliksembeveiligingsinstallatie



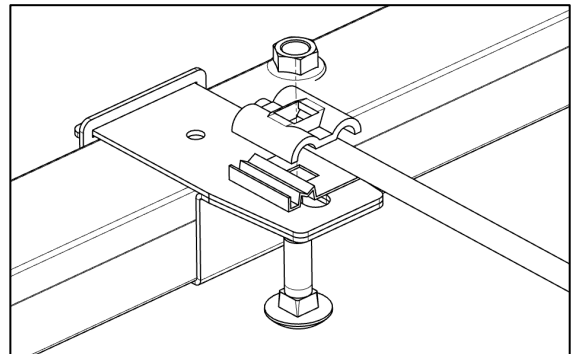
Per verbinding:

- 1x Bliksembeveiliging klembeugel en klemplaat
- 1x M10x30 slotbout
- 1x M10 flensmoer
- 1x UNI aardklem

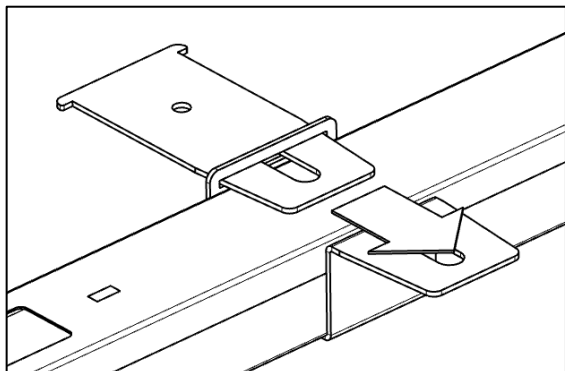
Deze set is als 'Bliksembeveiligingsklem Supra' verkrijgbaar onder nummer I01499



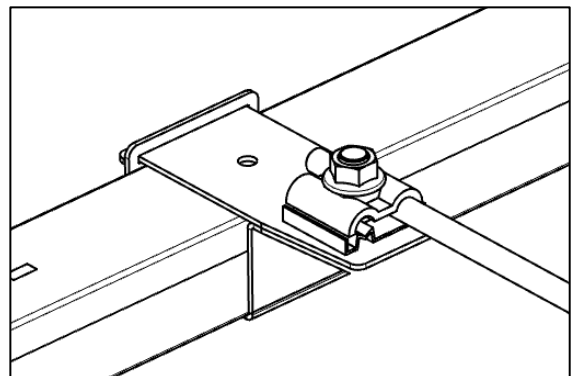
1. Plaats de klembeugel met de lip naar boven op de plaats waar de bliksemafleiding wordt aangesloten.



3. Plaats de slotbout M10x25 vanaf de onderzijde in het sleufgat. Assembleer de aardklem tezamen met de bliksemgeleider.



2. Schuif de klemplaat in de klembeugel.



4. Draai de moer aan om het geheel te klemmen op de base unit (20 Nm).

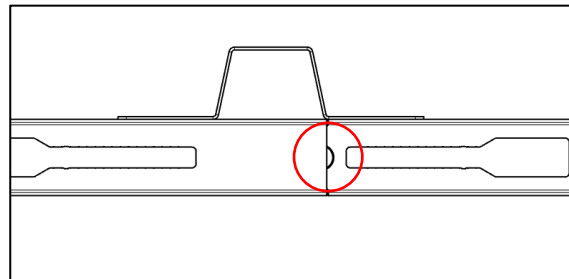
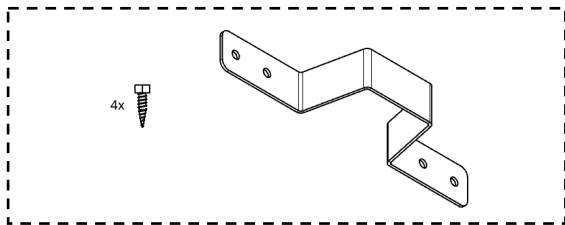
Integratie in het opvangnet van de bliksembeveiligingsinstallatie

Onderstaande methoden zijn onafhankelijk geteste verbindingen om koppeling of integratie van het Sunbeam Supra montagesysteem aan de bliksembeveiliging op het dak mogelijk te maken. Koppel de liggers aan volgens de instructie, stap A, op de vorige pagina en volg hierna onderstaande stappen.

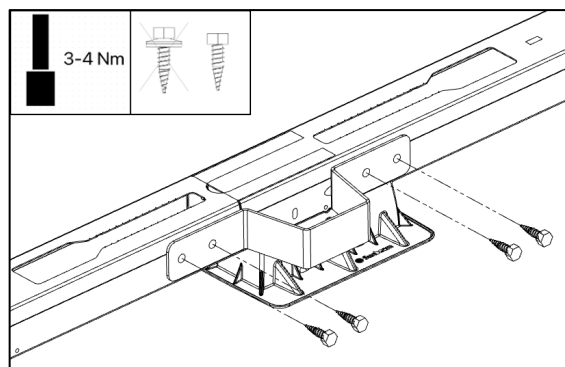
LET OP! Raadpleeg een bliksembeveiligingsexpert voor het ontwerp en integratie van het zonnepaneelmontagesysteem.

B. Integratie in de richting van de Supra ligger

Om een serie liggers te integreren in het opvangnet van de bliksembeveiligingsinstallatie, dienen alle koppelingen te worden overbrugd met een Bliksembeveiliging overbruggingsbeugel (I01500), vastgezet met 4 zelfborende schroeven (6,0x25) zonder ring (I01046).



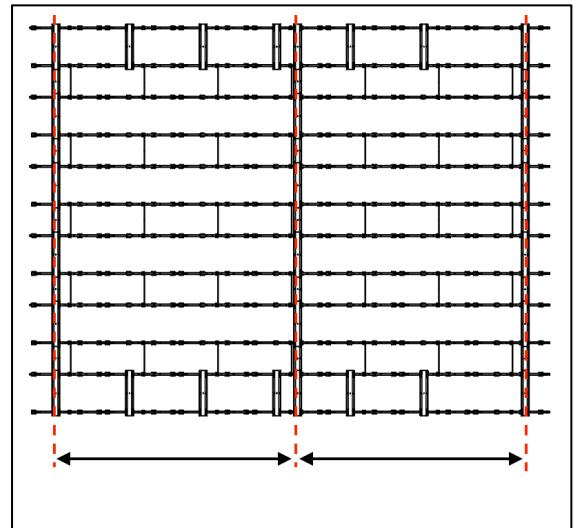
1. Plaats de overbruggingsbeugel over de koppeling. Zorg dat de zetting uitlijnt met de overgang tussen beide liggers. De schroeven zullen dan de verbinding tussen beide liggers vrijlaten.



6. Schroef de overbruggingsbeugel met de zelfborende schroeven vast.

C. integratie in de richting van de ballastplaten

De ballastplaten en ballastverbinderplaten, geplaatst volgens de handleiding, zijn geschikt voor integratie in het opvangnet. Kijk in het legplan waar deze zich bevinden.



LET OP! Installeer bij grote velden extra rijen ballastplaten en ballastverbinderplaten om te voldoen aan de maximale scheidingsafstand.