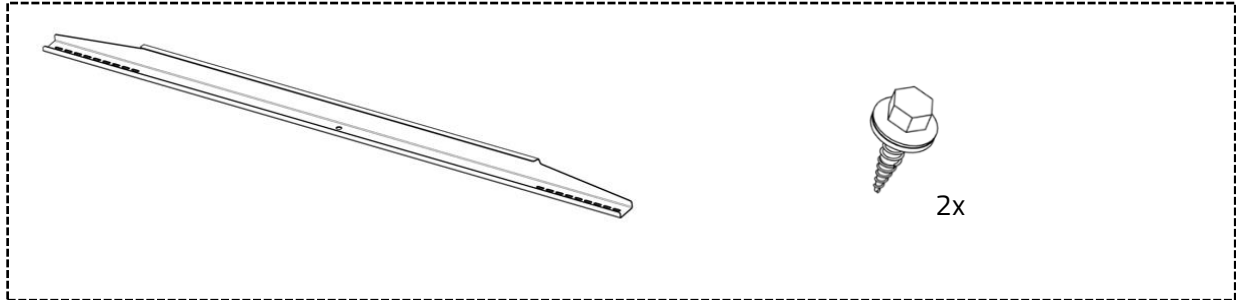


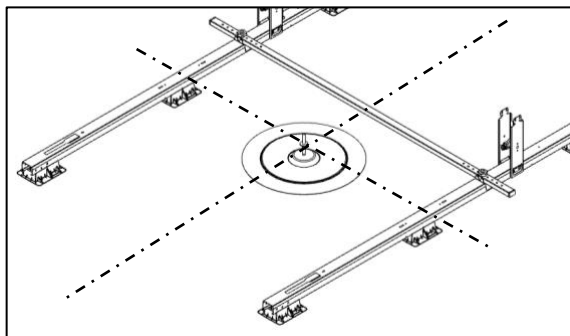
Sunbeam **Supra**

Plaatsing met dakankers

Met het Sunbeam Supra Ankerprofiel kun je het Sunbeam Supra montagesysteem volledig verankerd op het dak plaatsen. De ankerprofielen vervangen ballastplaten en ballastverbinders.

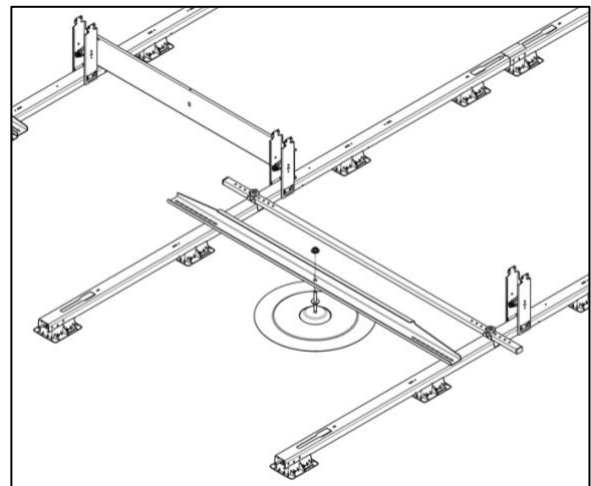


1. Plaats de liggers en verbinderplaten zonder ballastplaten en ballastverbinders op het dak. Gebruik de maatstok voor de correcte afstand tussen de liggers. Zie de handleiding van de maatstok voor het gebruik hiervan.

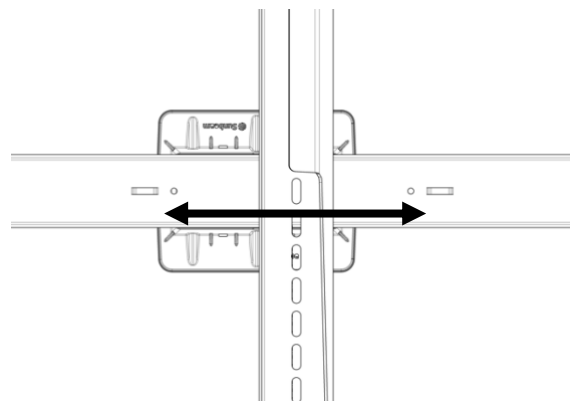


2. Positioneer de dakankers in het midden tussen de liggers ter plaatse van de nokken.

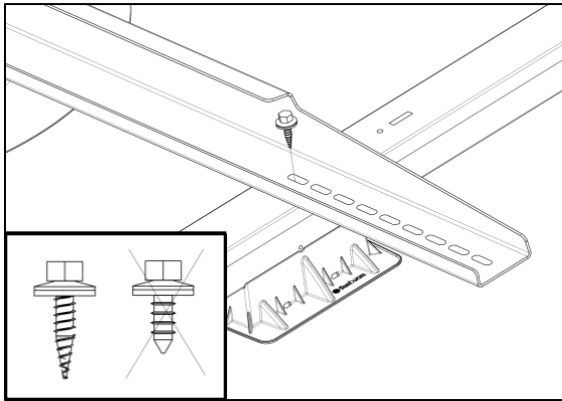
3. Volg altijd de instructies van de fabrikant van het dakanker voor het waterdicht bevestigen hiervan aan de dakconstructie.



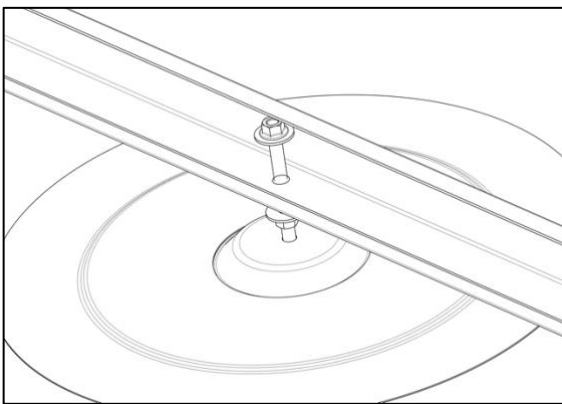
4. Draai de onderste moer op het draadeind van het anker en plaats het ankerprofiel. Plaats de bovenste moer, maar draai hem nog niet volledig aan.



Let op! Zorg dat je de ankerprofielen tussen de nokken in de ligger plaatst.



5. Maak het ankerprofiel vast aan de liggers met twee zelfborende schroeven. (Er is geen voorgeboord gat in de base unit gemaakt voor de ankerprofielen)



6. Zorg dat de voetjes van Supra goed op de dakbedekking staan. Positioneer de onderste moer ca. 8mm onder het ankerprofiel (dat is 1x de moerhoogte). Draai de bovenste moer stevig vast volgens de instructies van de fabrikant van het dakanker. (*In het geval de fabrikant niets voorschrijft gebruik dan min. 20Nm.*) Hiermee komt het profiel licht onder voorspanning te staan.

Let op! De liggers mogen niet worden opgetild door de ankers.

7. Plaats de rest van het systeem zoals beschreven in de handleiding van Sunbeam Supra en het projectplan.