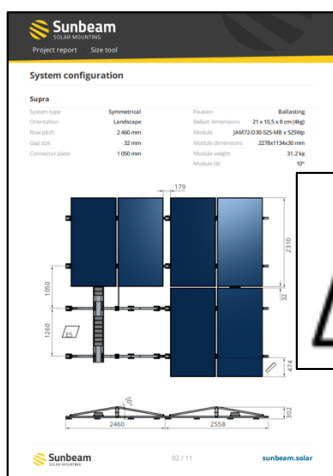


Sunbeam SUPRA

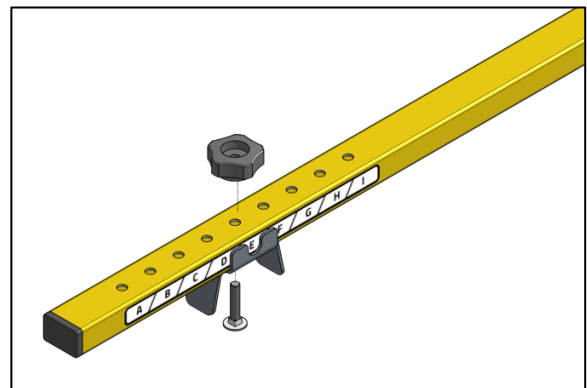
Instructies Maatstok

De Maattool voor de Sunbeam Supra kan worden gebruikt om het plaatsen van de ballastplaten gemakkelijker te maken of om de afstand tussen de basiseenheden te controleren. Het gebruikt dezelfde code als de ballastplaat.

1. Zoek de code van de ballastplaatpositie op in het projectrapport of de handleiding. Dit staat op de pagina 'Systeemconfiguratie'. Deze code komt overeen met de lengte van de module.



2. Monteer de blokken op de juiste letter en nummer op het profiel van de maattool.



3. Gebruik de maatstok parallel aan de ballastplaat om de profielen op de juiste afstand te leggen.

