

# Sunbeam Supra

FR

Guide d'installation



septembre 2023 | Versie 1.0 | Traduction du manuel d'installation original néerlandais

# Généralités


## Description de l'utilisateur

Ce document est destiné à l'installateur. Le système Sunbeam Supra ne peut être installé que par un installateur qualifié qui a lu et compris le contenu de ce manuel.

## Utilisation prévue et mauvaise utilisation raisonnablement prévisible

Sunbeam Supra est un système de montage pour l'installation de panneaux solaires sur des toits plats. Sunbeam Supra ne peut être utilisé que conformément aux instructions de ce document. Sunbeam Supra ne peut être utilisé qu'avec les accessoires et composants d'origine fournis par le fournisseur. Toute autre utilisation est considérée comme une utilisation inappropriée et peut entraîner des blessures, endommager le système et annuler la garantie.

## Symboles utilisés

Symbole	Signification
 <b>AVERTISSEMENT</b>	Ce symbole indique une situation dangereuse qui, si elle n'est pas évitée, peut entraîner des blessures graves ou mortelles.
<b>AVIS</b>	Ce symbole indique des situations non liées à des blessures corporelles.
<b>REMARQUE</b>	Ce symbole indique des informations complémentaires utiles.

## Équipement de sécurité

Portez toujours un équipement de sécurité personnel et une protection contre les chutes lors de l'installation du Sunbeam Supra.

## Instructions de sécurité

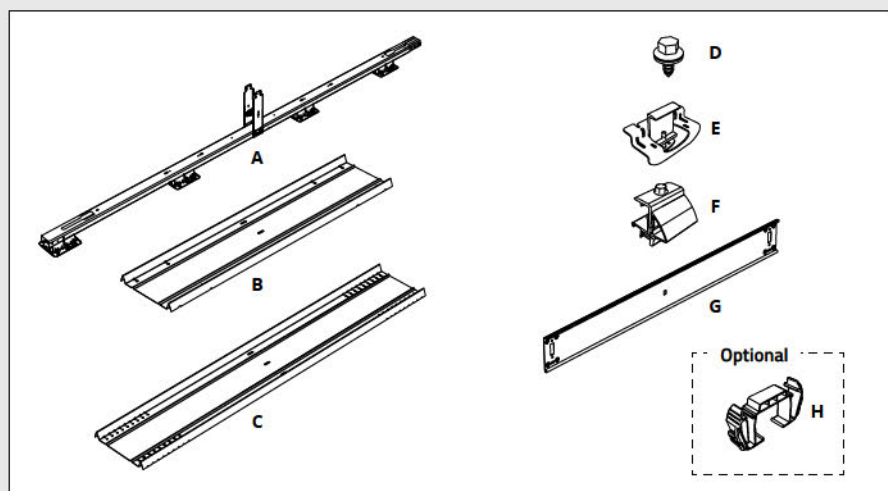
### AVERTISSEMENT

- Respectez toujours les règles de sécurité nationales du pays d'installation.
  - Lors de l'installation, utilisez toujours le plan de pose et de ballast issu du programme de calcul Sunbeam.
  - Sur le toit, prévoyez toujours des mesures de sécurité appropriées, telles qu'une protection contre les chutes.
  - Assurez-vous que le toit est dégagé et propre avant l'installation.
  - N'installez pas le système par grand vent.
  - Vérifiez que la couverture du toit est en bon état et que la structure du toit est suffisamment solide pour supporter la charge supplémentaire de l'ensemble du système solaire, en plus des charges dues au vent, à l'eau et à la neige.
  - Vérifiez que la couverture du toit peut supporter la charge ponctuelle maximale des pieds du système Sunbeam. Si nécessaire, la charge ponctuelle peut être réduite en utilisant des pieds supplémentaires.
  - De préférence, l'installation du système doit être effectuée par au moins deux installateurs qualifiés.
- En cas de doute sur l'un ou l'autre des points ci-dessus, consultez un ingénieur en structure et/ou un couvreur.
  - Conservez toujours une copie du plan de pose et de ballast et de ce manuel avec la documentation du projet.

### **AVIS**

- Vérifiez que la livraison est complète avant l'installation.
- Ne posez jamais de palettes lourdes directement sur un toit. La charge locale peut être très élevée.
- Faites attention aux matériaux d'emballage qui peuvent s'envoler et aux parties tranchantes qui peuvent endommager la couverture du toit.
- N'utilisez que des pièces ou accessoires d'origine recommandés et vendus par Sunbeam.
- Ne marchez jamais sur le système ou les panneaux solaires.
- Soyez sur vos gardes autour de pièces qui dépassent.
- Posez le système à 30 centimètres au moins du bord du toit.

## Éléments



- A. Profilé
- B. Liaison de ballast
- C. Caisson de ballast
- D. Vis courte
- E. Pince supérieure
- F. Pince inférieure
- G. Plaque de liaison
- H. Serre-câble pour profilé

# Préparation

## Outils recommandés



Perceuse-visseuse



Embout à douille de 10 mm



Cordeau de traçage avec enrouleur  
+ craie



Mètre-ruban

---

## Préparer un plan de pose et de ballast

### **AVERTISSEMENT**

- Utilisez toujours le programme de calcul Sunbeam pour chaque projet Sunbeam afin de générer un plan de pose et de ballast spécifique au projet.
- Vérifiez toujours que le poids réel du ballast utilisé correspond à ce qui est indiqué dans le plan de pose et de ballast.
- Seuls les systèmes installés selon un plan de pose et de ballast issu du programme de calcul Sunbeam en vigueur au moment de la commande sont éligibles à la garantie des produits Sunbeam.

Concevez le plan de pose et de ballast.

### **REMARQUE**

Le plan de pose et de ballast contient toutes les informations relatives à la mise en place du ballast. Vous calculez la position et la quantité de ballast pour votre projet spécifique à l'aide du programme de calcul.

---

## Marquer le champ

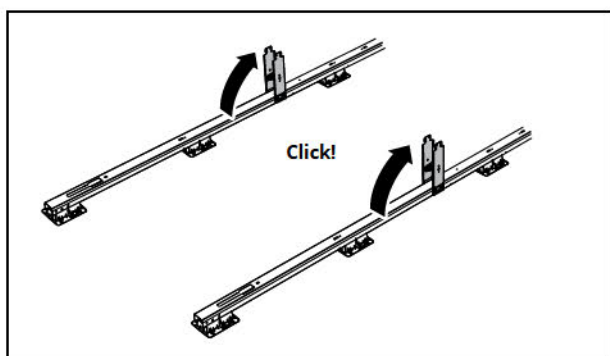
Délimitez le champ avec une craie ou une ficelle sur le toit. Pour ce faire, suivez le plan de pose.

### **REMARQUE**

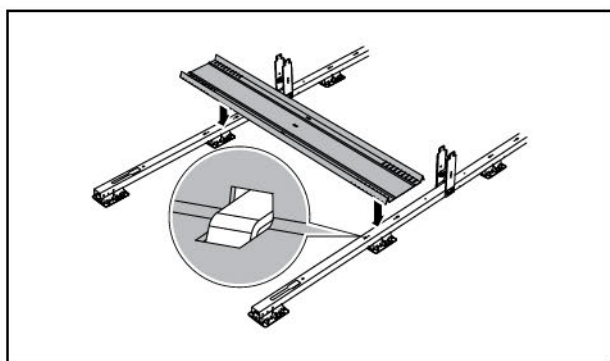
Respectez les dimensions telles que données dans le plan de pose et de ballast.

# Système Supra Symmetrical Installer

## Placement des rangées

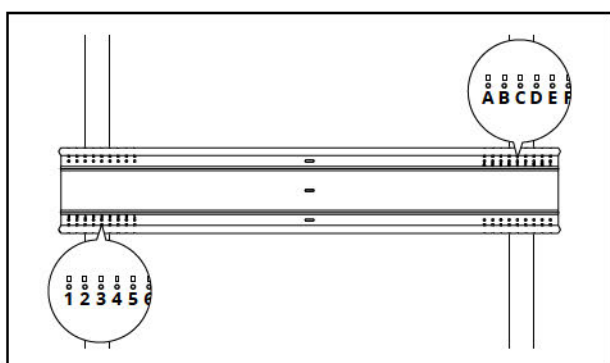


1. Placez la première rangée de profilés sur le toit selon le plan de pose.
2. Tournez les piliers vers le haut jusqu'à ce que vous entendiez un clic.

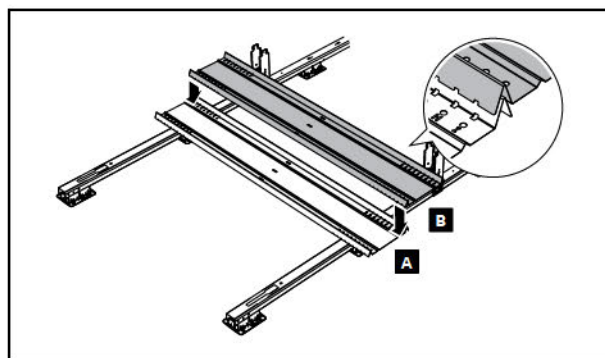


- 3a. En cas de caisson de ballast simple : Placez le caisson de ballast sur deux rangées de profilés sous la position du panneau.

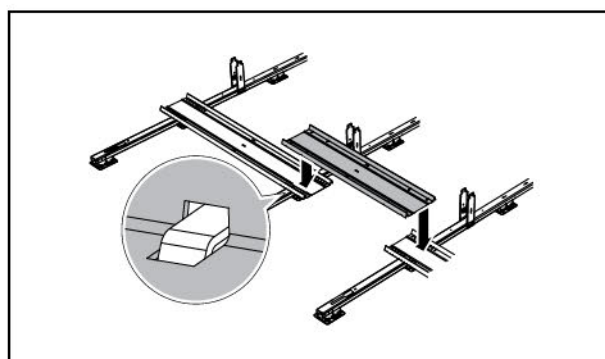
**AVIS** Ne fixez pas encore le caisson de ballast avec des vis.



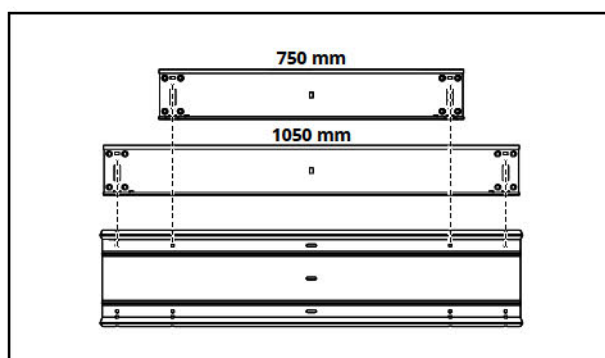
**REMARQUE** Des chiffres et lettres sont marqués sur le caisson de ballast. La combinaison de chiffres et de lettres du panneau utilisé est reprise dans le plan de pose ou à la fin de ce manuel.



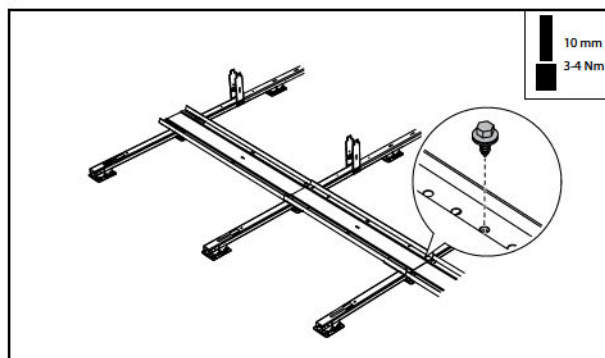
- 3b. En cas de caissons de ballast doubles : Placez un caisson de ballast à la position A et un à la position B.



4. Placez la liaison de ballast entre les caissons.

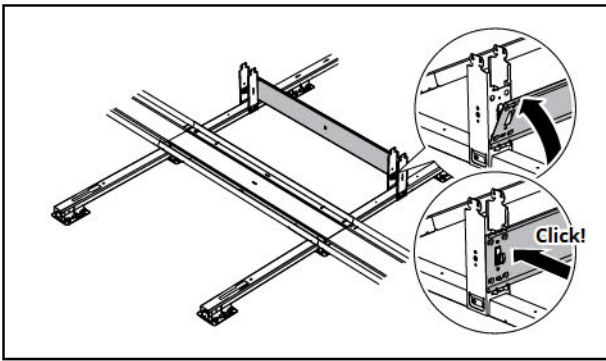


**REMARQUE** Assurez-vous que les trous de la liaison de ballast utilisés correspondent avec la longueur de la plaque de liaison.

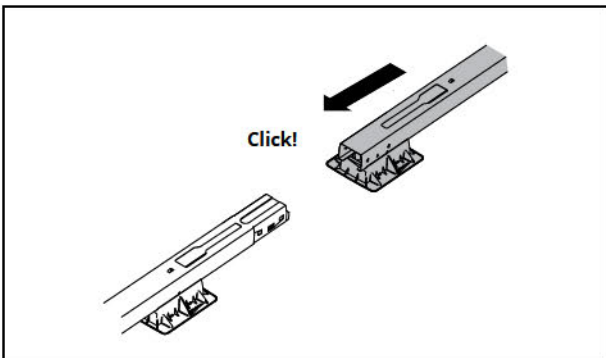


5. Fixez le caisson de ballast avec quatre vis courtes.

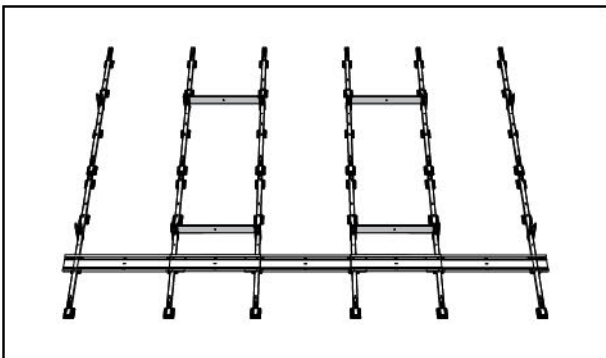
**REMARQUE** En cas d'utilisation de caissons de ballast doubles il suffit de fixer le premier caisson avec des vis.



6. Placez la plaque de liaison entre les piliers. Alignez les trous de la plaque de liaison avec les trous des piliers. Appuyez sur la plaque de liaison jusqu'à ce que vous entendiez un clic.
7. Répétez les étapes 3 à 6 pour la première rangée de profilés.

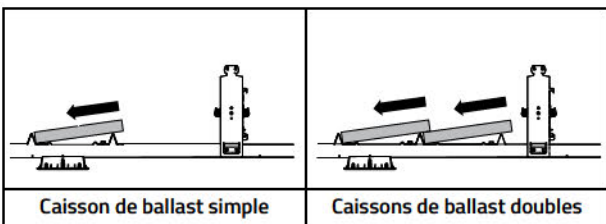


8. Placez la/les rangée(s) de profilés suivante(s) sur le toit selon le plan de pose. Emboîtez les profilés jusqu'à ce que vous entendiez un clic.

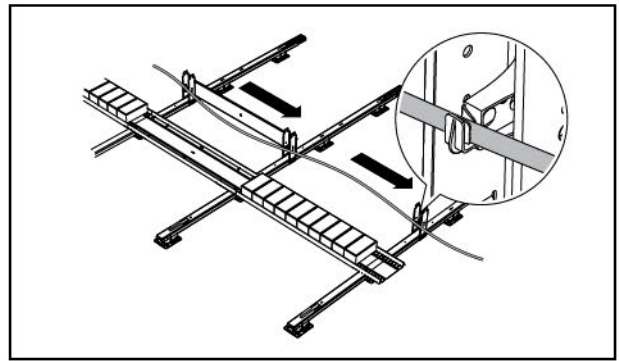


9. Placez toutes les plaques de liaison restantes entre les positions de panneaux.
10. Placez le reste des caissons de ballast selon le plan de ballast.
11. Placez le ballast selon le plan de ballast.

### REMARQUE

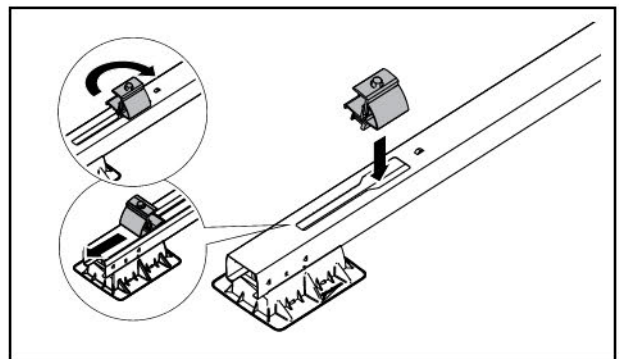


- Utilisez uniquement le type de ballast décrit dans le plan de ballast.
- N'empilez jamais les ballasts.
- Si vous utilisez des pavés comme ballast, placez-les comme indiqué ci-dessus.

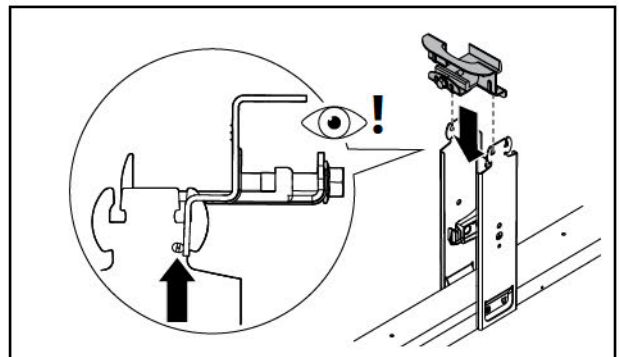


12. Disposez les câbles de retour.

## Placer des panneaux



13. Tournez les pinces inférieures dans les profilés et poussez les vers l'arrière.

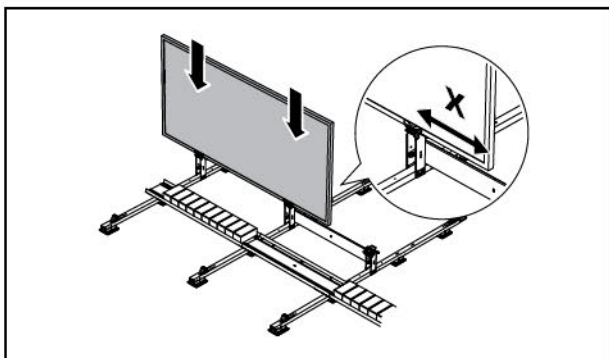


14. Placez les pinces supérieures, orientées vers le haut, sur un seul côté des piliers.

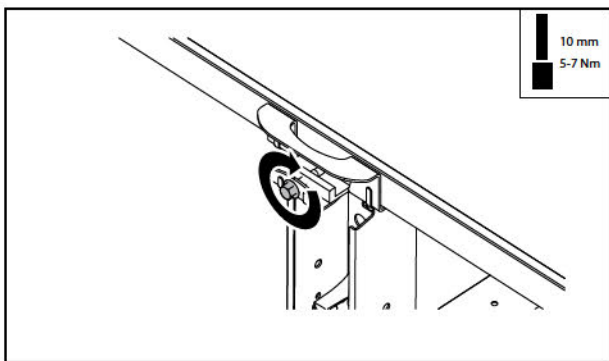
**REMARQUE** Assurez-vous que la pince supérieure se trouve devant la butée du pilier afin que la pince reste bien droite.

# Système Supra Symmetrical

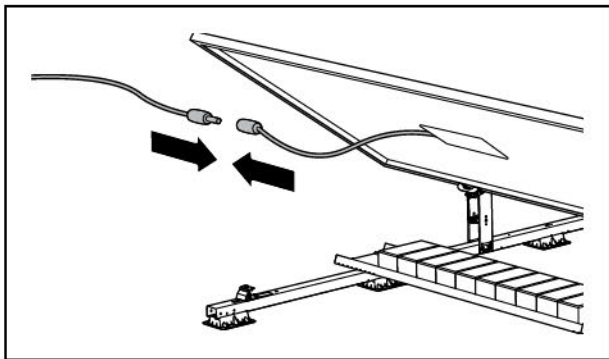
## Installer



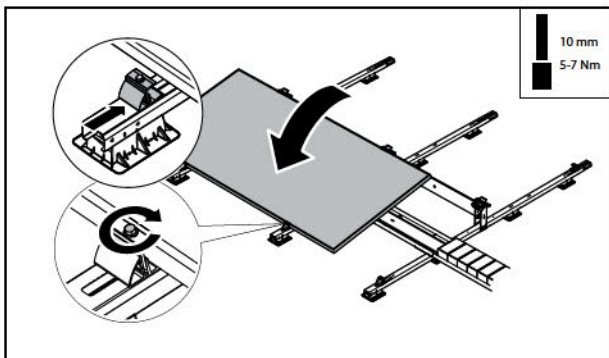
15. Placez le panneau verticalement dans les pinces supérieures. Alignez le panneau de manière que la longueur de la partie courte du panneau jusqu'à la pince (x) soit pareille des deux côtés.



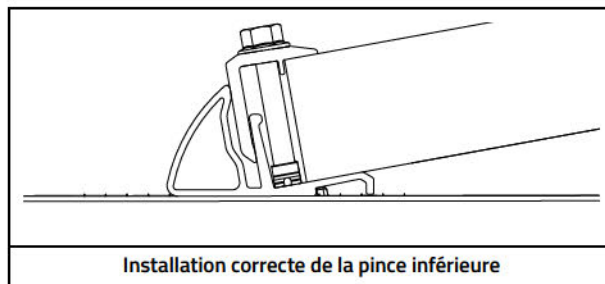
16. Serrez les vis des pinces supérieures.



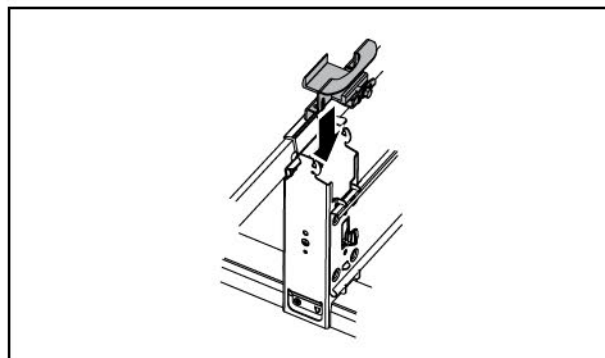
17. Raccordez le câble de panneau.



18. Rabattez le panneau.  
19. Faites glisser les pinces inférieures contre le panneau et serrez les vis.

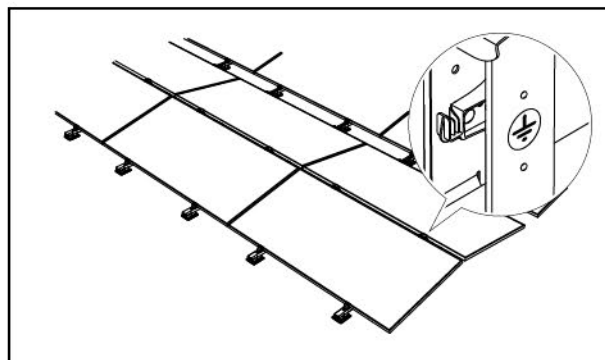


20. Répétez les étapes 15 à 19 pour installer la première rangée de panneaux.



21. Placez les pinces supérieures, orientées vers le haut, sur l'autre côté des piliers.  
22. Répétez les étapes 15 à 19 pour installer le reste des rangées.

## Finition



23. Mettez le système à la terre. Utilisez le dispositif de mise à la terre situé sur le côté du pilier.

## Caisson de ballast, chiffres et lettres

Consultez le tableau ci-dessous pour trouver la position correcte du caisson de ballast au moyen de la longueur du panneau.

Longueur de panneau (mm)				Position
Minimum	Maximum	Minimum	Maximum	
Plaque de liaison 750		Plaque de liaison 1050		
1776	1800	-	-	A1
1801	1825	-	-	A2
1826	1850	-	-	B2
1851	1875	-	-	B3
1876	1900	-	-	C3
1901	1925	2201	2225	D3
1926	1950	2226	2250	D4
1951	1975	2251	2275	E4
1976	2000	2276	2300	E5
2001	2025	2301	2325	F5
2026	2050	2326	2350	F6
2051	2075	2351	2375	G6
2076	2100	2376	2400	G7
2101	2125	2401	2425	H7
2126	2150	2426	2450	H8
2151	2175	2451	2475	I8
2176	2200	2476	2500	I9

## Guide d'installation

### Normes de sécurité

Les réglementations nationales du pays d'installation doivent être respectées à tout moment. Assurez-vous de connaître les mesures de sécurité prescrites par Sunbeam ou par le pays dans lequel l'installation est réalisée. En cas de doute, consultez votre responsable de la sécurité. Veillez à ce que les risques pour la sécurité ou la santé soient communiqués à l'employeur, au superviseur et au cadre supérieur pour notification.

### Mesures de sécurité générales

- Pour les Pays-Bas : Décret sur les conditions de travail, articles 3.16, 7.23 et 8.1 à 8.3.
- Pour la Belgique : Règlement général sur la protection du travail (RGPT).

### Installation électrique

- Pour les Pays-Bas :
  - NEN1010 – Chapitre 7.12
  - NPR 5310 – Chapitre 7.12
  - NEN 3140
- Pour la Belgique : Règlement général sur les installations électriques (RGIE).

### Construction du toit et charges diverses

- Généralités :
  - EN 1990
  - EN 1991-1-3
  - EN 1991-1-4
- Pour les Pays-Bas : NEN 7250

### Durabilité

En tant que fabricant et fournisseur de systèmes de montage de panneaux, nous nous engageons à protéger l'environnement. En cas de panne, contactez d'abord Sunbeam, qui pourra peut-être réparer le système.

Si vous devez éliminer le système, mettez-le au rebut conformément aux réglementations locales en vigueur. En éliminant correctement les différents matériaux, vous contribuez à prévenir les risques potentiels pour l'environnement et la santé humaine. Le recyclage des matériaux contribue également à la préservation des ressources naturelles.

### Garantie

Rendez-vous sur [www.sunbeam.solar/fr](http://www.sunbeam.solar/fr) pour consulter les conditions de garantie.

« Sunbeam » est une marque déposée.

Les conceptions de Sunbeam sont protégées par plusieurs brevets internationaux.