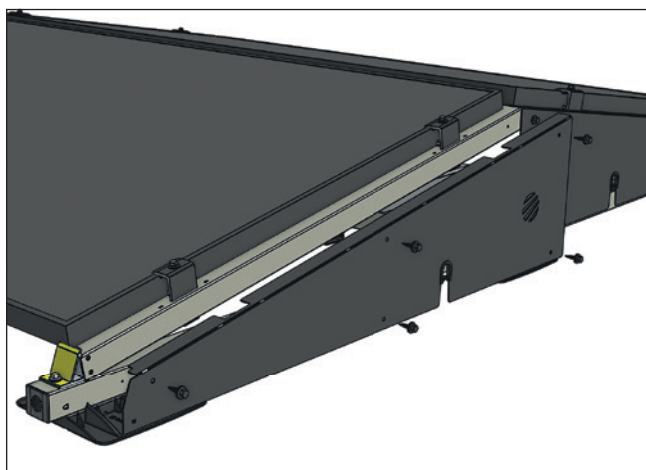


# Sunbeam Nova plaques latérales

Fiche produit



Complétez votre installation avec  
les plaque latérales Sunbeam Nova



## Avantages et caractéristiques


- une seule version pour montage à gauche et à droite
- disponible en noir pour un système Nova entièrement noir
- passage de câbles intégré de protection contre les coupures de câbles (NEN 1010)
- facilement superposable
- acier avec revêtement Magnelis anticorrosion
- version noire avec revêtement en poudre durable

Sunbeam Nova est un produit entièrement certifié neutre en CO<sub>2</sub>




# Une **solution** pour chaque projet

## Versions :


Plaques latérales Nova Universal			
	code	description	poids
	12.60-UM	Plaque latérale Nova Universal Medium	1,8 kg
	12.60-UL	Plaque latérale Nova Universal Large	1,9 kg
	12.60-UM-b	Plaque latérale Nova noire Universal Medium	1,8 kg
	12.60-UL-b	Plaque latérale Nova noire Universal Large	1,9 kg

(Les déflecteurs de vent sont également disponibles en noir)

Plaques latérales Nova Symmetrical			
	code	description	poids
	12.60-S	Plaque latérale Nova Symmetrical Small	1,4 kg
	12.60-M	Plaque latérale Nova Symmetrical Medium	1,5 kg
	12.60-L	Plaque latérale Nova Symmetrical Large	1,6 kg
	12.60-XL	Plaque latérale Nova Symmetrical Extra Large	1,7 kg
	12.60-XXL	Plaque latérale Nova Symmetrical Extra Extra Large	1,8 kg
	12.60-S-b	Plaque latérale Nova noire Symmetrical Small	1,4 kg
	12.60-M-b	Plaque latérale Nova noire Symmetrical Medium	1,5 kg
	12.60-L-b	Plaque latérale Nova noire Symmetrical Large	1,6 kg
	12.60-XL-b	Plaque latérale Nova noire Symmetrical Extra Large	1,7 kg
	12.60-XXL-b	Plaque latérale Nova noire Symmetrical Extra Extra Large	1,8 kg

Attention ! Deux plaques latérales sont nécessaires pour chaque côté ouvert !

## Vis correspondantes :

	code	description
	30.44-b	Vis de montage noire
	30.44	Vis de montage

5 vis sont nécessaires pour chaque plaque latérale

**IMPORTANT !** Les plaques latérales ont une influence sur le plan de lestage de votre projet. Veuillez toujours à ce que le plan de lestage soit correct.