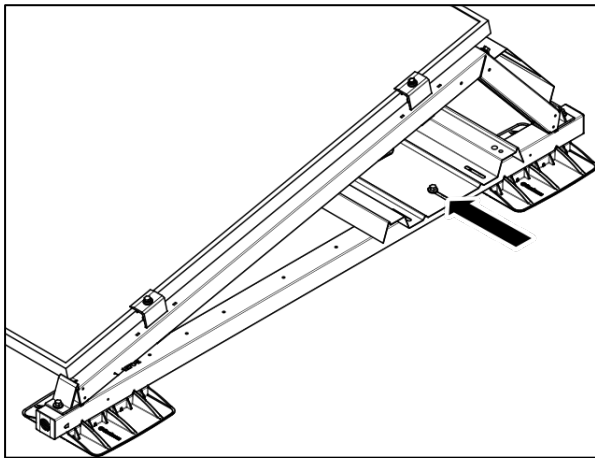
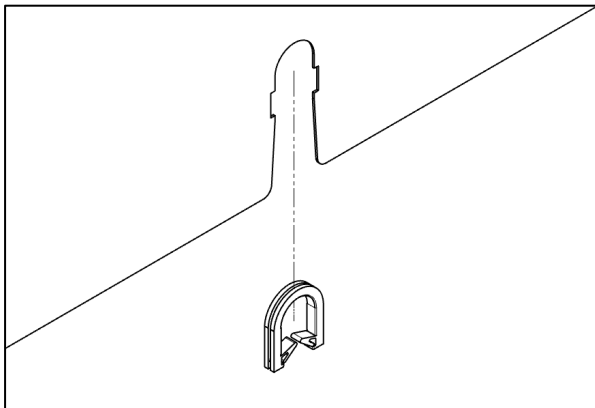


Sunbeam Nova

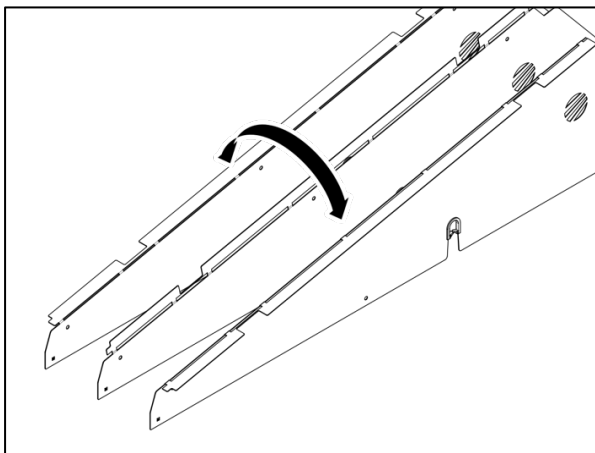
Montage-instructie zijplaten



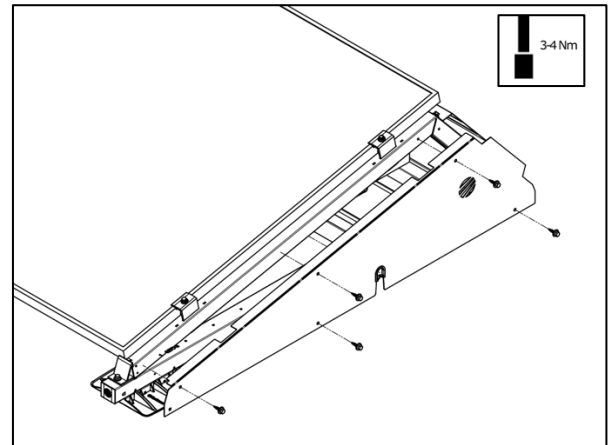
1. Leg bij de montage van Sunbeam Nova de ballastplaten meer naar binnen of slijp ze af zodat deze gelijk liggen met de ligger.



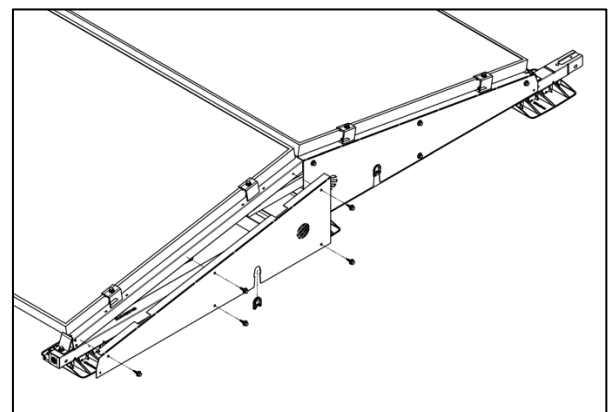
2. Klik de kabelbescherming in de zijplaat.



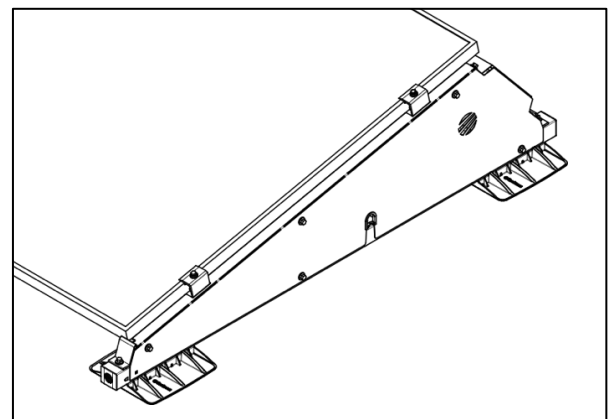
3. Vouw de bovenrand van de zijplaat om. De zijplaat kan je zowel voor de linker- als rechterzijde van het montagesysteem gebruiken.



4. Plaats de zijplaat op het systeem. Druk de kabels indien nodig in de kabelbescherming. Schroef de zijplaat met de vijf schroeven vast.



5. Bij Sunbeam Nova Symmetrical: herhaal stap 2 t/m 4 voor het tweede deel.



6. Herhaal de stappen voor de overige zijplaten.