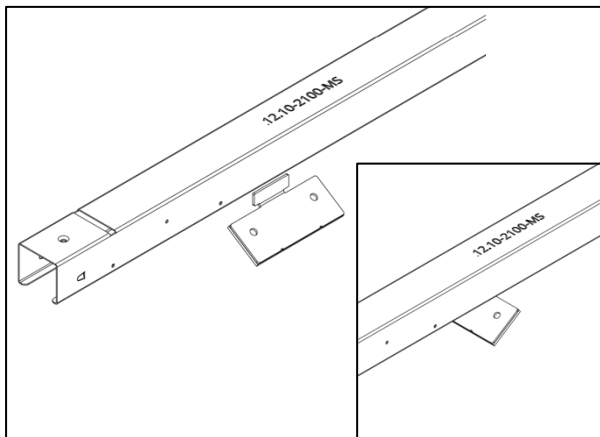
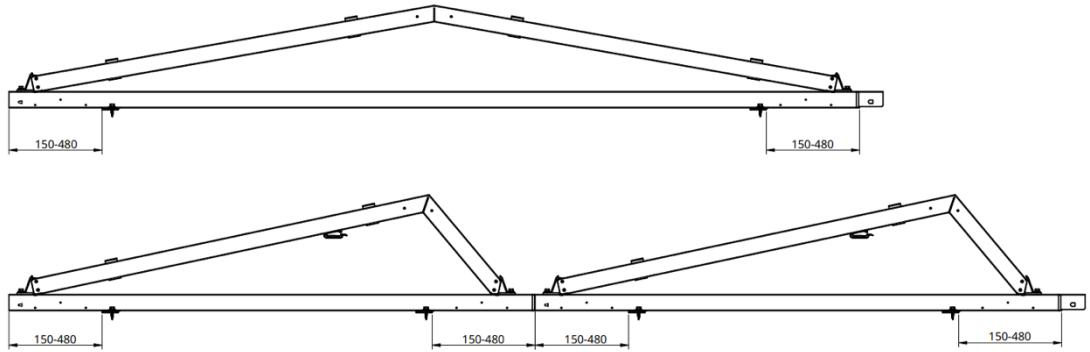


Sunbeam Nova

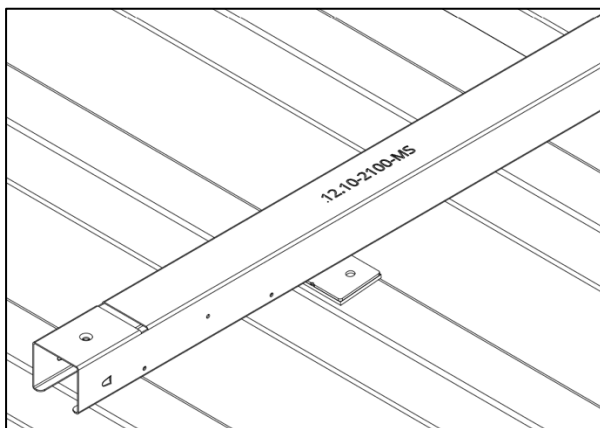
Montage-instructie friction plates

Friction plates zijn een accessoire voor Sunbeam Nova om het montagesysteem te monteren op platte en lichte hellende daken met stalen dakbeplating met een dikte van tenminste 0,5 mm.

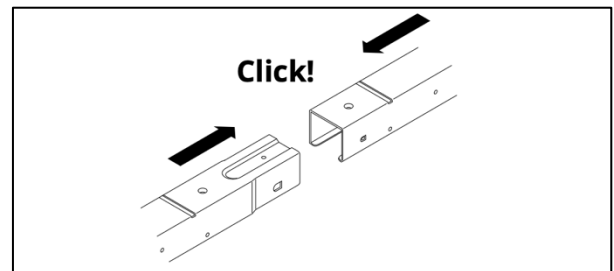
Plaatsing:



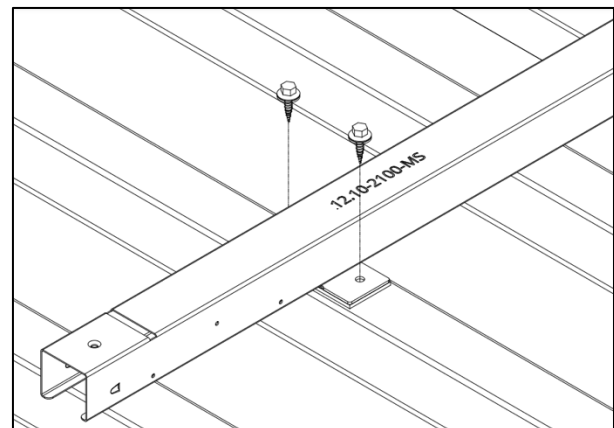
1. Steek de friction plate onderin de ligger
2. Haak met een draaiende beweging de 'T' vast in de onderzijde van de ligger.



3. Plaats de ligger op het dak met de friction plates op de kronen van de dakplaat.



4. Leg de liggers op het dak volgens het legplan en schuif ze tot de aanslag in elkaar.



5. Schroef iedere friction plate vast met twee mounting screws.
6. Ga verder met het monteren van het Nova montagesysteem zoals beschreven in de handleiding vanaf stap 5.