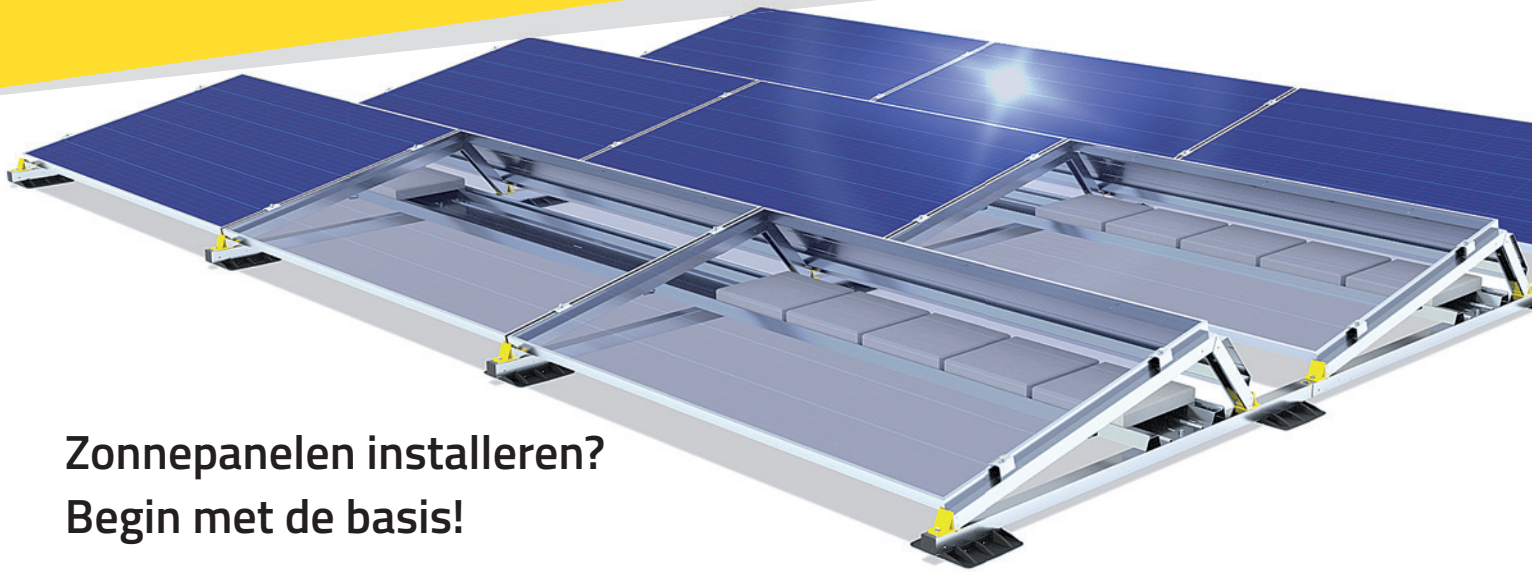


Sunbeam Nova

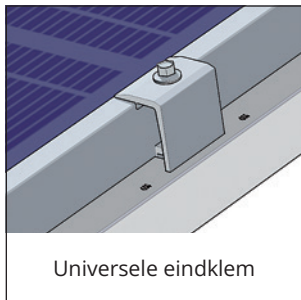
Product sheet



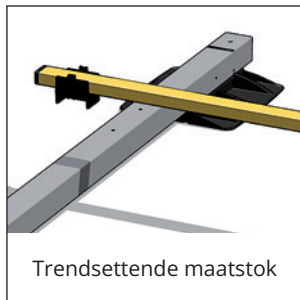
Zonnepanelen installeren? Begin met de basis!

Sunbeam Nova is een doordacht, TÜV-gecertificeerd montagesysteem voor het plaatsen van zonnepanelen op platte daken.

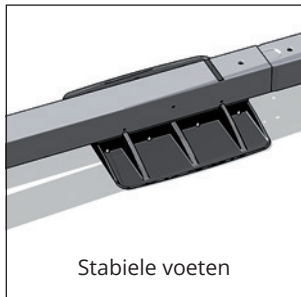
Door de slimme en stabiele constructie is een ultrasnelle montage mogelijk en worden de zonnepanelen optimaal en veilig ondersteund.



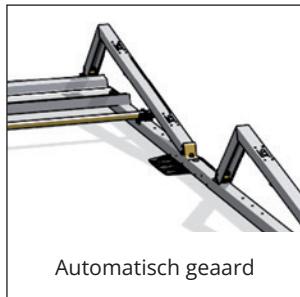
Universele eindklem



Trendsettende maatstok



Stabiele voeten



Automatisch geaard

Innovatieve kenmerken

Bij het Sunbeam Nova systeem zijn diverse oplossingen toegepast die elke professional zal waarderen:

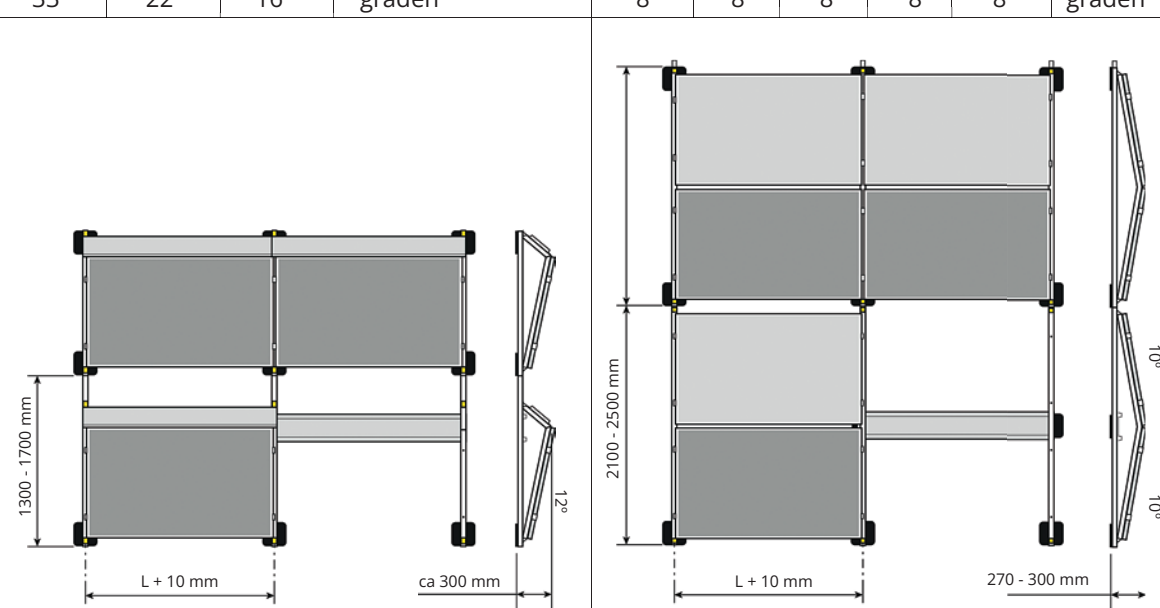
- ondersteuning van het paneel over de gehele zijde
- geheel metalen constructie, voldoet aan NEN1010 wat betreft potentiaalvereffening / aarding
- 1 eindklem voor alle paneeldiktes
- compacte verpakkingen en weinig afval
- montage met 1 tool
- trendsettende maatstok voor snelle installatie
- flexibele ballastering, alleen daar waar het telt
- systeem kan worden geïnstalleerd nog zonder dat de zonnepanelen beschikbaar zijn

Sunbeam Nova is een volledig CO₂-neutraal gecertificeerd product



Sunbeam Nova is beschikbaar in 3 uitvoeringen:

- **Sunbeam Nova Universal** is de oplossing voor zonnepanelen op het zuiden gericht. Met een paneelhoek van 12 graden en een rij-afstand van (naar keuze) 1300, 1500 of 1700 mm is voor elk project een optimaal systeem te realiseren.
- **Sunbeam Nova Symmetrical** is een symmetrisch ('oost-west') systeem, met twee zonnepanelen per positie onder hoeken van 10 graden. Dit levert een nog grotere dakbenutting (kWp/m²) en een maximale opbrengst (kWh/j) per dak, tegen lagere kosten en kortere installatietijd per module.
- **Sunbeam Nova Symmetrical is ook verkrijgbaar in een Portrait uitvoering.** Voor Sunbeam Nova Symmetrical Portrait is een aparte product sheet beschikbaar.

Algemene kenmerken	
gebruikte materialen	Zn/Al/Mg gecoat staal ('Magnelis'), RVS, aluminium, kunststof (HDPE)
geschikte daktypen	plat dak (bitumen, PVC, EPDM, TPO); maximale helling 5 graden
geschikte modules	maximaal 2156 x 1205 mm
dakbelasting	wordt per project bepaald conform de Eurocode; varieert in de praktijk tussen ca. 12 en 20 kg/m ²
garantie	raadpleeg garantietermijn en specifieke garantievoorwaarden op: www.sunbeam.solar
Nova Universal	
paneelhoek	12 graden, zuidgericht
rij-afstand	1300 1500 1700 mm
schaduwhoek	33 22 16 graden
Nova Symmetrical	
paneelhoek	2 x 10 graden, vrijwel richting-onafhankelijk
rij-afstand	2100 2200 2300 2400 2500 mm
schaduwhoek	8 8 8 8 8 graden
	

Sunbeam Nova is het ultieme montagesysteem voor platte daken