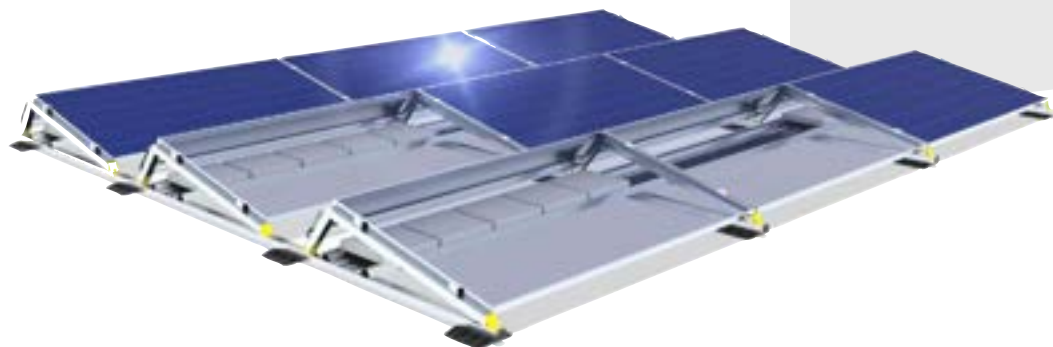


Sunbeam Nova

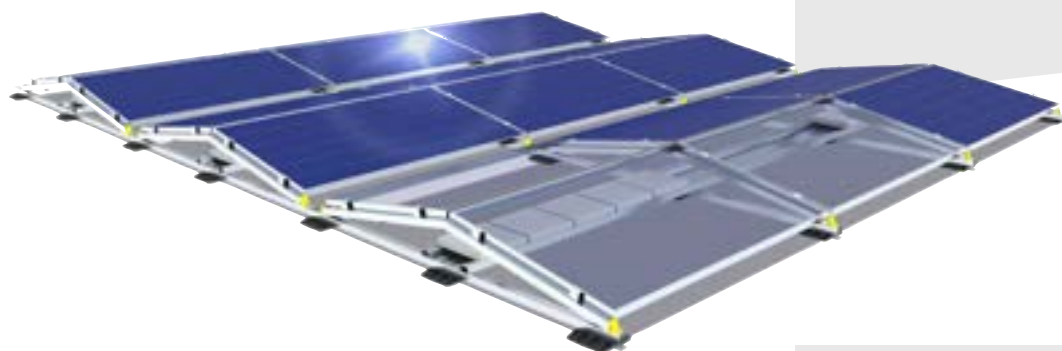
NL

Installatiehandleiding

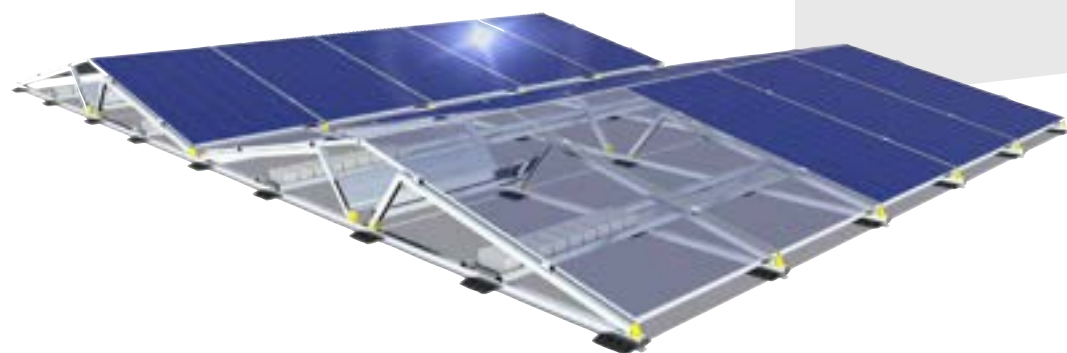
Universal



Symmetrical



Symmetrical Portrait



Oktober 2022 | Versie 2.0 | Dit is de originele Nederlandse installatiehandleiding

Algemeen




Beschrijving van de gebruiker

Dit document is bedoeld voor de installateur. Sunbeam Nova mag alleen worden geïnstalleerd door een getrainde installateur die de inhoud van deze handleiding volledig heeft gelezen en begrepen.

Beoogd gebruik en redelijk te voorzien oneigenlijk gebruik

Sunbeam Nova is een montagesysteem om zonnepanelen op platte daken te installeren. Sunbeam Nova mag alleen worden gebruikt volgens de instructies in dit document. Sunbeam Nova mag alleen worden gebruikt met de originele accessoires en componenten geleverd door de leverancier. Elk ander gebruik wordt gezien als oneigenlijk gebruik en kan leiden tot verwondingen, schade aan het systeem en het vervallen van de garantie.

Gebruikte symbolen

Symbool	Betekenis
 WAARSCHUWING	Dit symbool wijst op een gevaarlijke situatie die, indien deze niet wordt vermeden, kan leiden tot ernstig of dodelijk letsel.
 LET OP	Dit symbool wijst op situaties die geen verband houden met lichamelijk letsel.
 OPMERKING	Dit symbool geeft nuttige aanvullende informatie aan.

Veiligheidsuitrusting

Draag tijdens het installeren van Sunbeam Nova altijd persoonlijke veiligheidsuitrusting en valbeveiliging.

Veiligheidsinstructies

Lees en begrijp de onderstaande aanwijzingen voordat je Sunbeam Nova installeert.

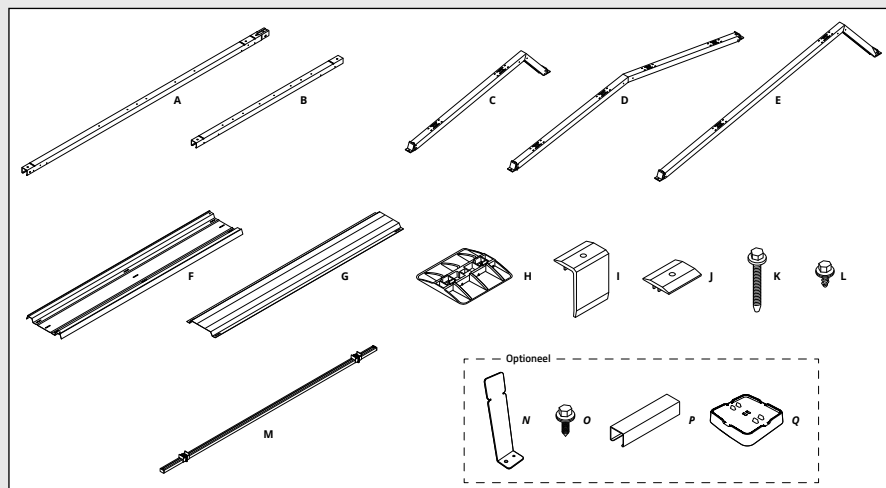
WAARSCHUWING

- Volg altijd de nationale veiligheidsvoorschriften in het land van installatie.
- Gebruik tijdens de installatie altijd het leg- en ballastplan afkomstig uit de Sunbeam Calculator software.
- Zorg op het dak altijd voor geschikte veiligheidsmaatregelen zoals valbeveiliging.
- Zorg dat het dak leeg en schoon is voor installatie.
- Controleer of de dakbedekking in goede staat is en of de dakconstructie sterk genoeg is om het complete zonne-energiesysteem als extra belasting te dragen, bovenop de belastingen door wind, water en sneeuw.
- Controleer of de dakbedekking de maximale puntbelasting van de voeten van het Sunbeam systeem kan weerstaan. De puntbelasting kan indien nodig verlaagd worden door het toepassen van extra voeten.
- Raadpleeg bij twijfel over één of meer van bovenstaande onderwerpen een constructeur en/of dakdekker.
- Bewaar altijd een kopie van het leg- en ballastplan en van deze handleiding bij de documentatie van het project.

LET OP

- Controleer of de levering compleet is vóór installatie.
- Zet zware pallets nooit direct op een dak, de lokale belasting kan erg hoog zijn.
- Wees voorzichtig met verpakkingen die kunnen wegwaaien en met scherpe onderdelen die de dakhuid kunnen beschadigen.

Onderdelen



- A. Ligger
- B. Eindligger Universal
- C. Drager Universal
- D. Drager Symmetrical
- E. Drager Symmetrical Portrait
- F. Ballastplaat
- G. Windplaat
- H. Voet
- I. Eindklem
- J. Middenklem
- K. Klenschroef
- L. Korte schroef
- M. Maatstok
- N. Dragerversterking
- O. Zelfborende schroef
- P. Ballaststeun
- Q. Boostervoet

Vorbereiding

Aanbevolen gereedschap



Schroefboormachine



Dopbit 3/8 inch



Kruiskop-schroevendraaier



Slaglijnmolen + krijt

Leg- en ballastplan maken

⚠ WAARSCHUWING

- Gebruik altijd de Sunbeam Calculator software bij elk Sunbeam project, om een projectspecifiek leg- en ballastplan te generen.
- Controleer altijd of het werkelijke gewicht van de gebruikte tegels klopt met wat in het leg- en ballastplan is weergegeven.
- Alleen systemen die zijn geïnstalleerd volgens een leg- en ballastplan van de op moment van bestelling actuele Sunbeam Calculator komen in aanmerking voor de Sunbeam productgarantie.

Maak het leg- en ballastplan.

OPMERKING

Het leg- en ballastplan bevat alle informatie omtrent de plaatsing van ballast in de vorm van tegels. De positie en de hoeveelheid ballast voor jouw specifieke project bereken je met behulp van de calculator software.

Veld markeren

Markeer twee zijdes van het veld met krijt of touwtje op het dak. Volg hierbij het legplan.

OPMERKING

- Houd je aan de afstand tot de dakrand zoals beschreven in het legplan.
- Zorg dat het veld recht en haaks ligt. Doe dit met behulp van een bouwhaak of een laser.

TIP: Bij het ontbreken van een bouwhaak of laser kun je ook een driehoek tekenen die automatisch haaks wordt, door 2 rechte zijden van 3 en 4 meter uit te tekenen en te verbinden met een schuine zijde van 5 meter.

Maatstokken instellen

OPMERKING

Bij grote installaties is het gebruik van meerdere maatstokken aanbevolen.

1. Draai voor het verstellen van een schuifblokje de schroef een paar slagen los.
2. Leg de maatstok over de lange zijde van een zonnepaneel.

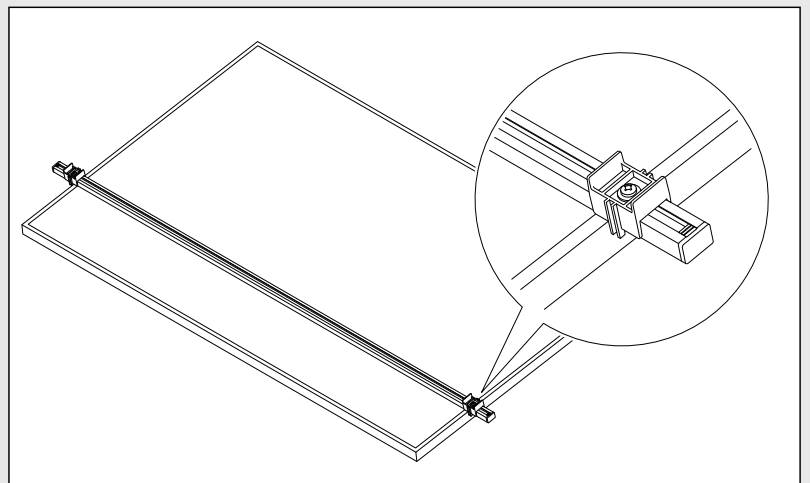
OPMERKING

Voor Symmetrical Portrait stel je de maatstok af op de korte zijde van het paneel.

3. Schuif de schuifblokjes tegen de zijkant van het zonnepaneel en schroef ze vast.

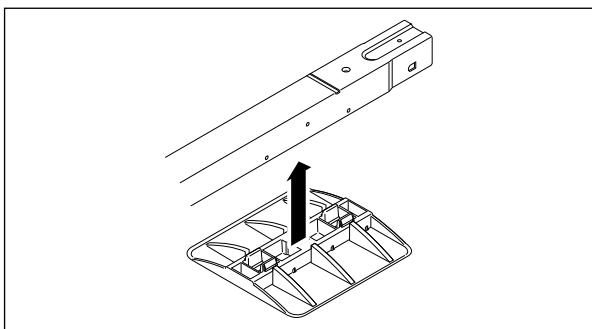
OPMERKING

De maatstok kan ook ingesteld worden met een rolmaat.



Universal installeren

Montageprofielen monteren

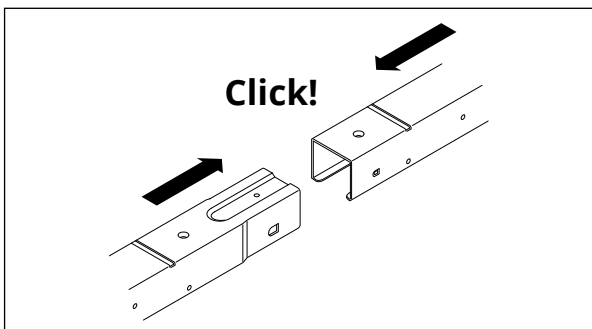


1. Druk een voet onder elke ligger, aan de zijde met de connector.

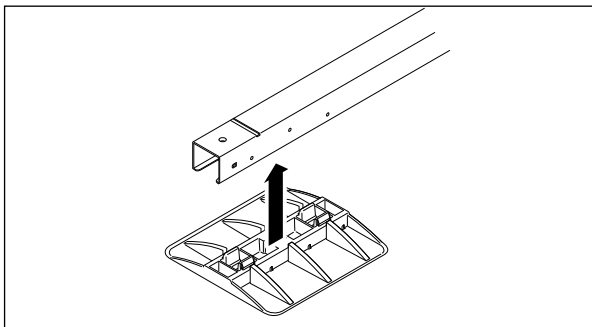
OPMERKING

De voeten klikken vast bij de gaatjes in de zijkant van de ligger.

2. Druk ook een voet onder elke eindligger universal.

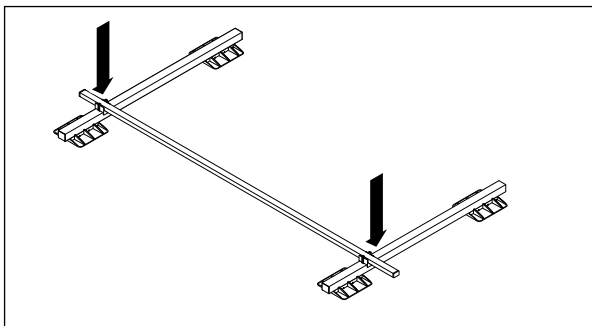


3. Leg de liggers op het dak volgens het legplan en schuif ze tot de aanslag in elkaar.



4. Druk een voet onder het begin van elke rij liggers.

Ballastplaten en ballast plaatsen



5. Leg de schuifblokjes van een ingestelde maatstok over twee liggers die naast elkaar liggen.

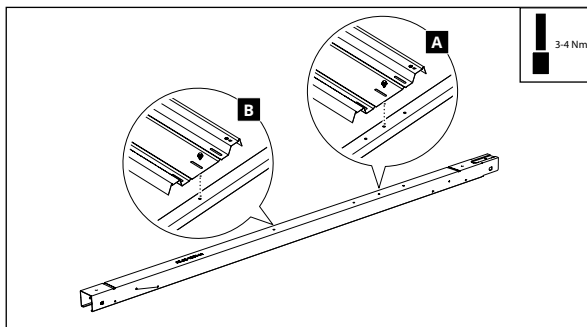
OPMERKING

Zorg dat de buitenste rij liggers op hun gemarkeerde plek blijven liggen.

6. Herhaal de vorige stap tot alle liggers op hun plek liggen.

OPMERKING

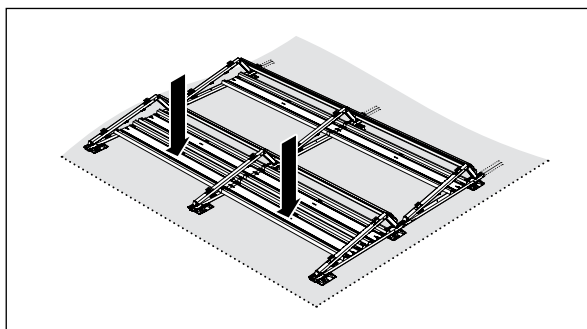
Wanneer de eerste drie rijen liggers gepositioneerd zijn kunnen de eerste ballastplaten al geplaatst worden.



7. Leg een ballastplaat dwars over twee rijen liggers. Lijn de gaatjes in de ligger uit met de sleuven in de ballastplaat en bevestig met een korte schroef per kant. Draai de schroeven met 3 tot 4 Nm aan.

OPMERKING

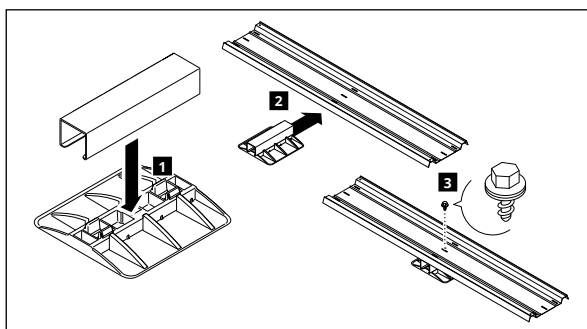
Leg de ballastplaten die zich aan de buitenrand van het veld bevinden zo ver mogelijk naar de veldrand toe. Hiervoor is een extra gat voorzien in de ligger bij positie B.



8. Volg het ballastplan om alle ballastplaten te leggen.

OPMERKING

Leg bij gebruik van dubbele ballastplaten één ballastplaat op positie A en één ballastplaat op positie B.



9. Optioneel: Druk de ballaststeun op een voet, schuif onder het midden van een ballastplaat en bevestig met een korte schroef.

OPMERKING

Volg het leg- en ballastplan om alle ballaststeunen te leggen.

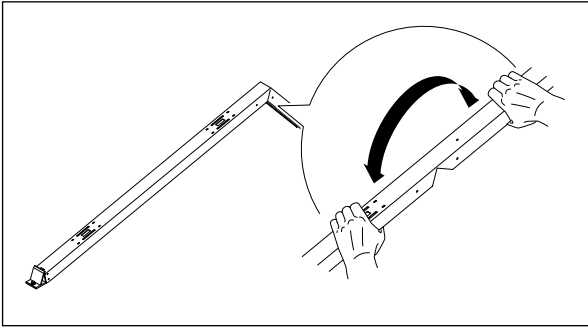
10. Plaats de ballast op de ballastplaten.

OPMERKING

- Plaats de ballast zoals beschreven in het ballastplan.
- Gebruik alleen het type ballast zoals beschreven in het ballastplan
- Leg de ballast altijd zo ver mogelijk naar de liggers toe.
- Stapel ballast nooit op.

11. Leg de eventueel benodigde retourkabels uit.

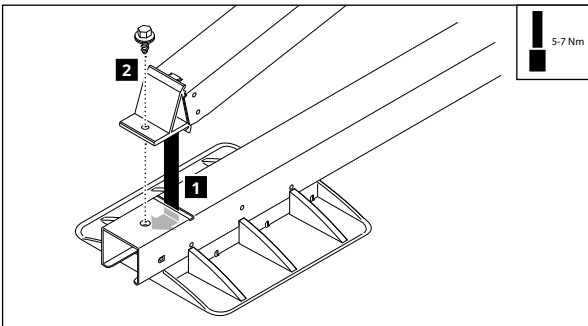
Dragers en panelen plaatsen



12. Buig de drager universal met twee handen over het kniepunt en plaats deze direct op de ligger.

OPMERKING

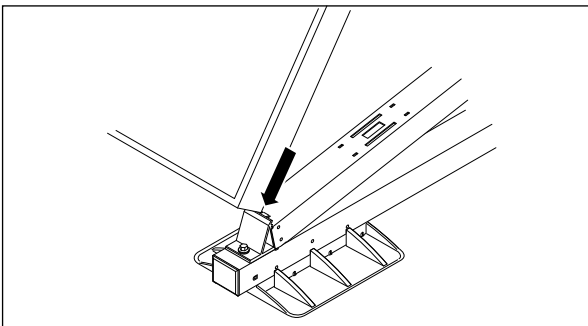
Buig de knie nooit de verkeerde kant op.



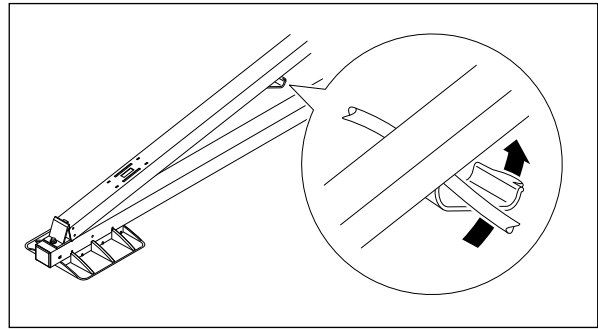
13. Duw beide gele eindblokkjes van de drager universal in de sleuven van een van de liggers en bevestig met twee korte schroeven. Draai de schroeven met 5 tot 7 Nm aan.

OPMERKING

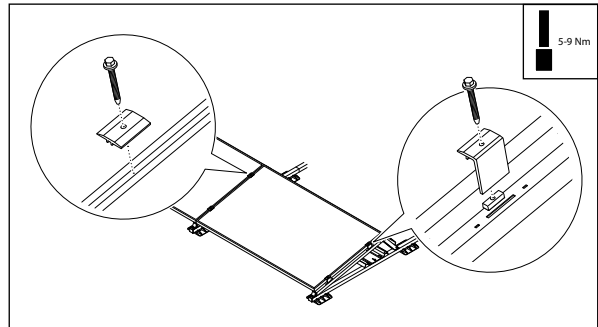
Zorg dat de gaatjes van het eindblokje en de ligger recht boven elkaar zitten.



14. Steun een zonnepaneel tegen de gele eindblokkjes van de drager universal en houd deze rechtop.



15. Sluit het zonnepaneel aan op het naastgelegen zonnepaneel en bevestig de kabels in de kabelclips die zich aan de onderkant van de drager universal bevinden.



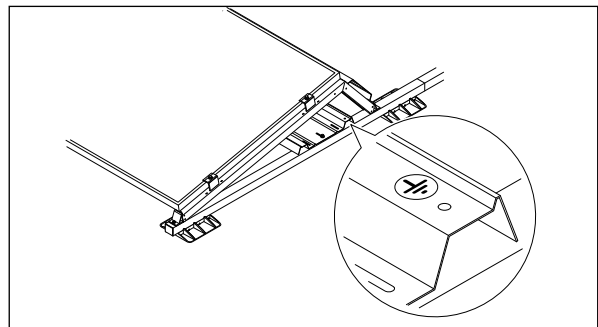
16. Leg het paneel neer op de drager universal. Draai de schroeven met 5 tot 9 Nm aan.

Afwerking

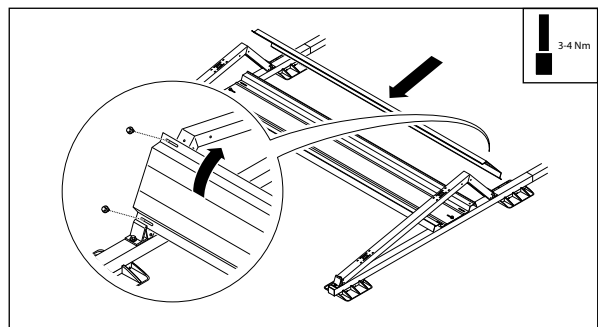
17. Bevestig eindklemmen en middenklemmen met klemmschroeven aan de dragers universal om de zonnepanelen vast te klemmen. Draai de schroeven met 5 tot 9 Nm aan.

OPMERKING

Tussen twee panelen zit een ruimte van ongeveer 10 mm.



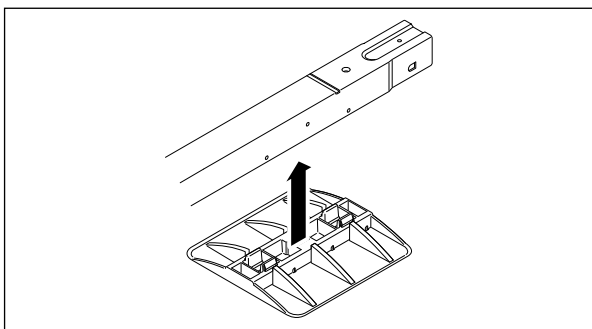
18. Vereffen de velden, indien gewenst, door gebruik te maken van het 6mm gat in de ballastplaat.



19. Plaats een windplaat op de achterzijde van de dragers en zet met twee korte schroeven per kant vast. Draai de schroeven met 3 tot 4 Nm aan.

Symmetrical installeren

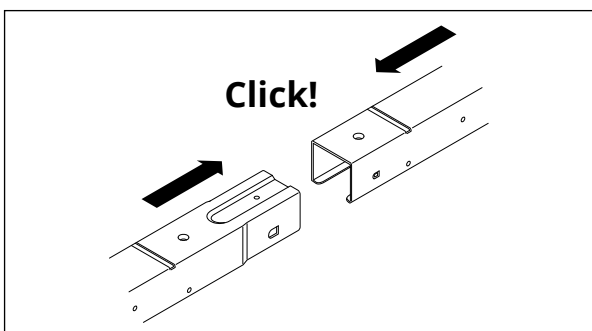
Voeten en liggers plaats



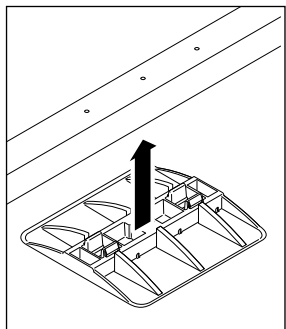
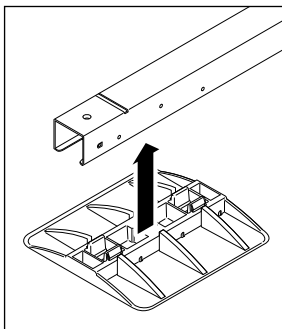
1. Druk een voet onder elke ligger, aan de zijde met de connector.

OPMERKING

De voeten klikken vast bij de gaatjes in de zijkant van de ligger.



2. Leg de liggers op het dak volgens het legplan en schuif ze tot de aanslag in elkaar.

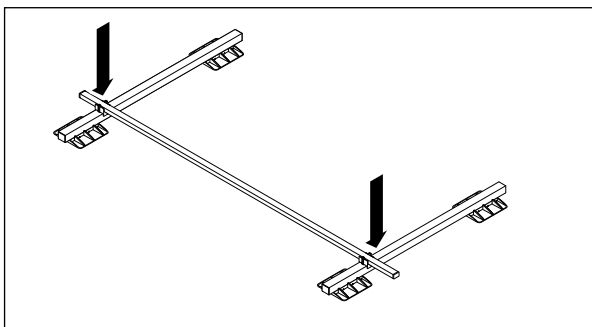


3. Druk een voet onder het begin van elke rij liggers.
4. Druk een voet onder het midden van de ligger waar een ballastplaat komt te liggen.

OPMERKING

Volg hiervoor het ballastplan.

Ballastplaten en ballast plaats



5. Leg de schuifblokjes van een ingestelde maatstok over twee liggers die naast elkaar liggen.

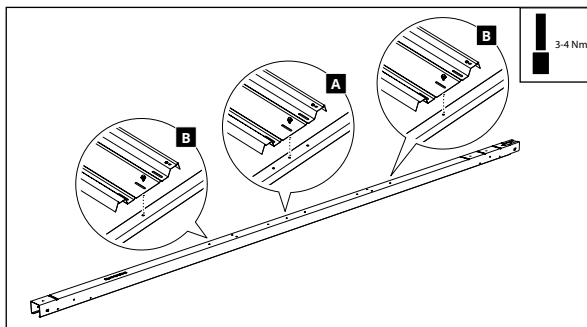
OPMERKING

Zorg dat de buitenste rij liggers op hun gemarkeerde plek blijven liggen.

6. Herhaal de vorige stap tot alle liggers op hun plek liggen.

OPMERKING

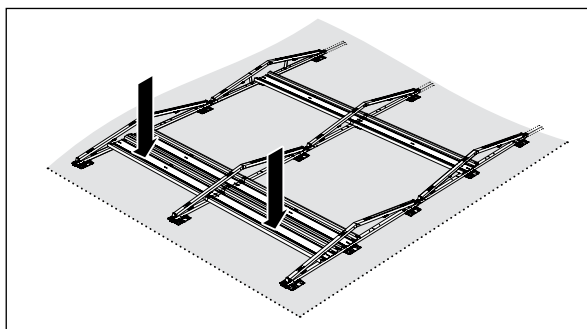
Wanneer de eerste drie rijen liggers gepositioneerd zijn kunnen de eerste ballastplaten al geplaatst worden.



7. Leg een ballastplaat dwars over twee rijen liggers. Lijn de gaatjes in de ligger uit met de sleuven in de ballastplaat en bevestig met een korte schroef per kant. Draai de schroeven met 3 tot 4 Nm aan.

OPMERKING

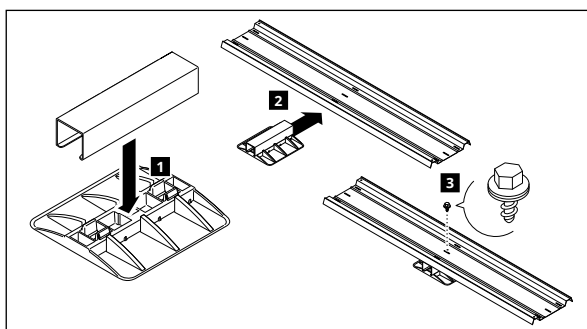
Leg de ballastplaten die zich aan de buitenrand van het veld bevinden zo ver mogelijk naar de veldrand toe. Hiervoor is een extra gat voorzien in de ligger bij positie B.



8. Volg het ballastplan om alle ballastplaten te leggen.

OPMERKING

Leg bij gebruik van dubbele ballastplaten één ballastplaat op positie A en één ballastplaat op positie B.



9. Optioneel: Druk de ballaststeun op een voet, schuif onder het midden van een ballastplaat en bevestig met een korte schroef.

OPMERKING

Volg het leg- en ballastplan om alle ballaststeunen te leggen.

10. Plaats de ballast op de ballastplaten.

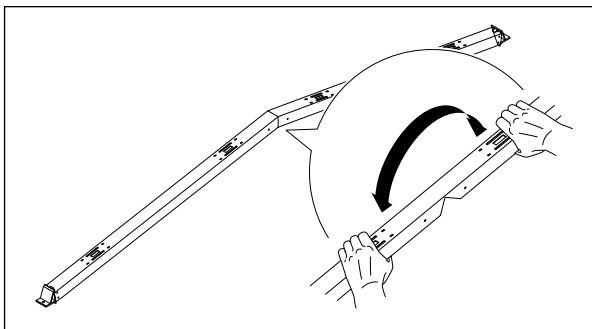
OPMERKING

- Plaats de ballast zoals beschreven in het ballastplan.
- Gebruik alleen het type ballast zoals beschreven in het ballastplan

- Leg de ballast altijd zo ver mogelijk naar de liggers toe.
- Stapel ballast nooit op.

11. Leg de eventueel benodigde retourkabels uit.

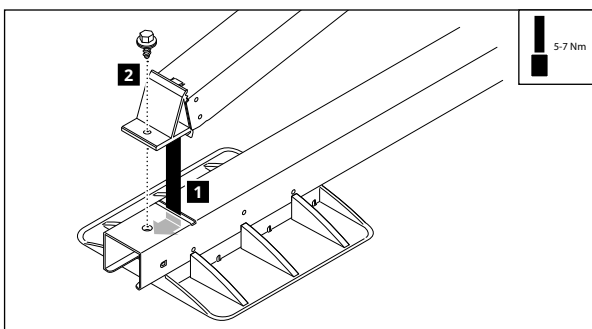
Dragers plaatsen



12. Buig de drager symmetrical met twee handen over het kniepunt en plaats deze direct op de ligger.

OPMERKING

Buig de knie nooit de verkeerde kant op.



13. Duw beide gele eindblokjes van de drager symmetrical in de sleuven van een van de liggers en bevestig met twee korte schroeven. Draai de schroeven met 5 tot 7 Nm aan.

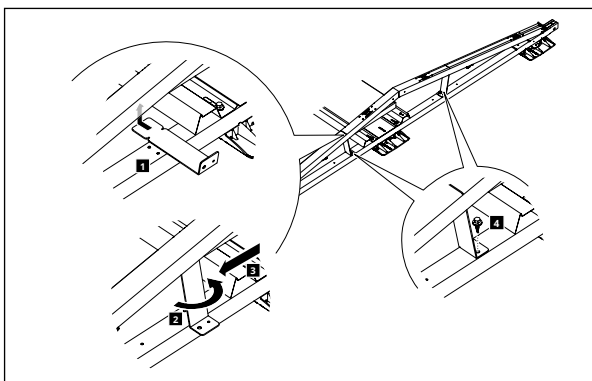
OPMERKING

Zorg dat de gaatjes van het eindblokje en de ligger recht boven elkaar zitten.

Dragerversterking (optioneel)

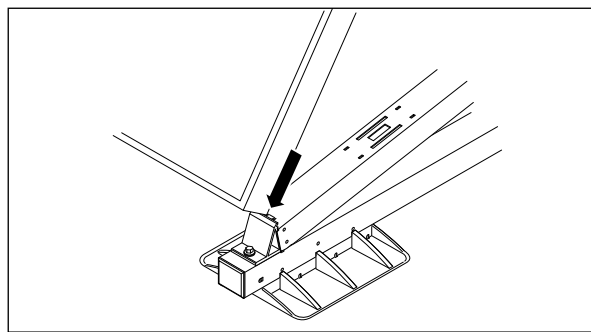
OPMERKING

De Sunbeam calculator software bepaalt of de optionele dragerversterkingen nodig zijn en meegeleverd worden. Als de dragerversterkingen niet zijn meegeleverd, ga dan door naar stap 17.

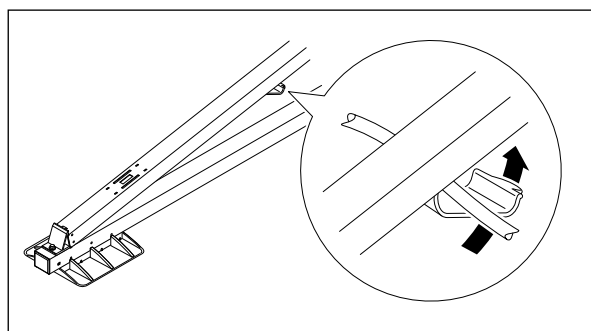


14. Haak de dragerversterking in het profiel van de drager symmetrical en draai een kwartslag. Druk door de weerstand van het profiel om de drager in het profiel te klemmen.
15. Schuif de dragerversterking schuin naar beneden tot de onderkant op de ligger steunt.
16. Bevestig de onderkant van dragerversterking aan de ligger met een zelfborende schroef. Plaats twee dragerversterkers per drager symmetrical.

Panelen plaatsen

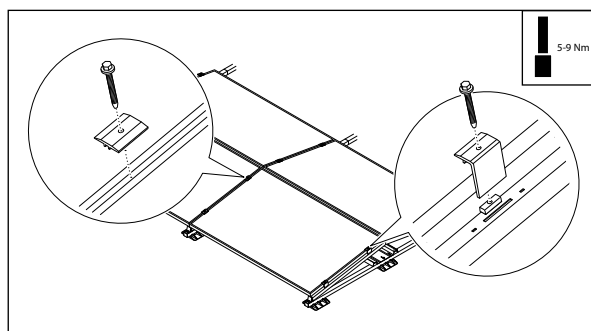


17. Steun een zonnepaneel tegen de gele eindblokjes van de drager universal en houd deze rechtop.



18. Sluit het zonnepaneel aan op het naastgelegen zonnepaneel en bevestig de kabels in de kabelclips die zich aan de onderkant van de drager symmetrical bevinden.

19. Leg het paneel neer op de drager symmetrical.

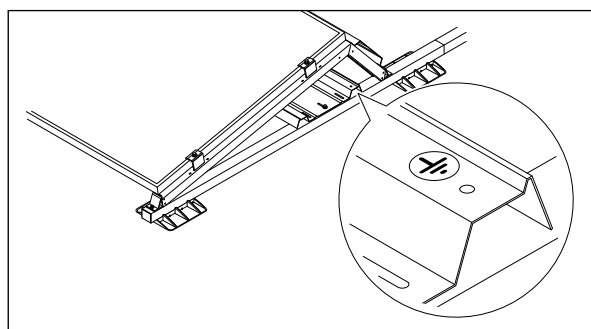


20. Bevestig eindklemmen en middenklemmen met klemschroeven aan de dragers universal om de zonnepanelen vast te klemmen. Draai de schroeven met 5 tot 9 Nm aan.

OPMERKING

Tussen twee panelen zit een ruimte van ongeveer 10 mm.

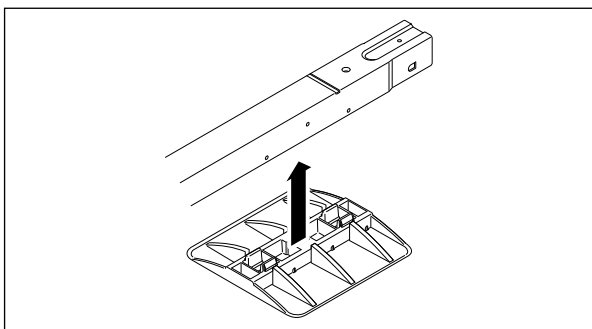
Afwerking



21. Vereffen de velden, indien gewenst, door gebruik te maken van het 6mm gat in de ballastplaat.

Symmetrical Portrait installeren

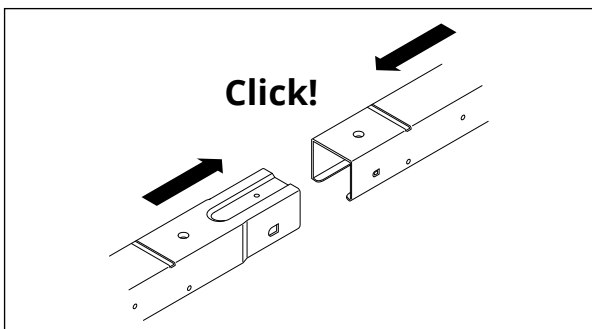
Voeten en liggers plaatsen



1. Druk een voet onder het eind van elke rij liggers.

OPMERKING

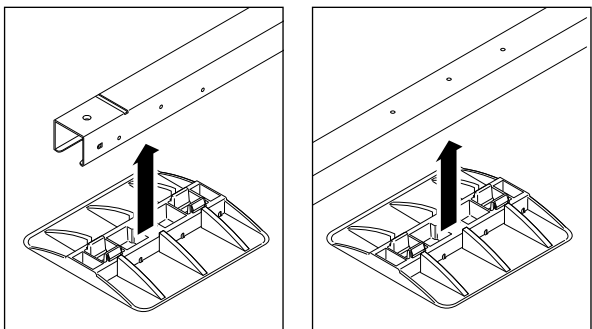
De voeten klikken vast bij de gaatjes in de zijkant van de ligger.



2. Leg de liggers op het dak volgens het legplan en schuif ze tot de aanslag in elkaar.

OPMERKING

Bij sommige configuraties worden twee verschillende maten liggers gebruikt. Volg de instructie in het legplan voor de juiste volgorde op.

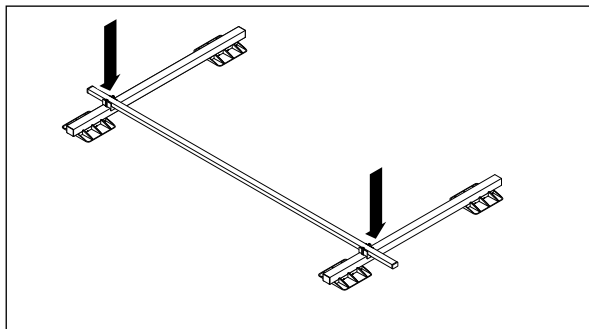


3. Druk een voet onder het begin van elke rij liggers.
4. Druk een voet onder het midden van de ligger waar een ballastplaat komt te liggen.

OPMERKING

Volg hiervoor het ballastplan.

Ballastplaten en ballast plaatsen



5. Leg de schuifblokjes van een ingestelde maatstok over twee liggers die naast elkaar liggen.

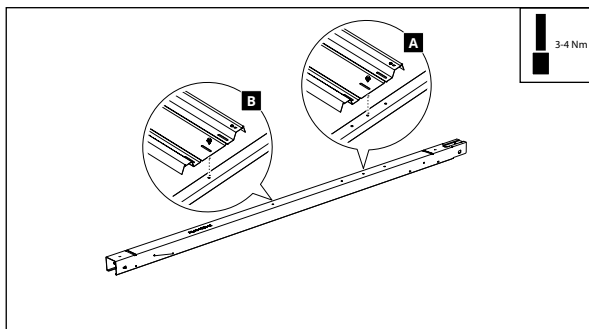
OPMERKING

Zorg dat de buitenste rij liggers op hun gemarkeerde plek blijven liggen.

6. Herhaal de vorige stap tot alle liggers op hun plek liggen.

OPMERKING

Wanneer de eerste drie rijen liggers gepositioneerd zijn kunnen de eerste ballastplaten al geplaatst worden.



7. Leg een ballastplaat dwars over twee rijen liggers. Lijn de gaatjes in de ligger uit met de sleuven in de ballastplaat en bevestig met een korte schroef per kant. Draai de schroeven met 3 tot 4 Nm aan.

OPMERKING

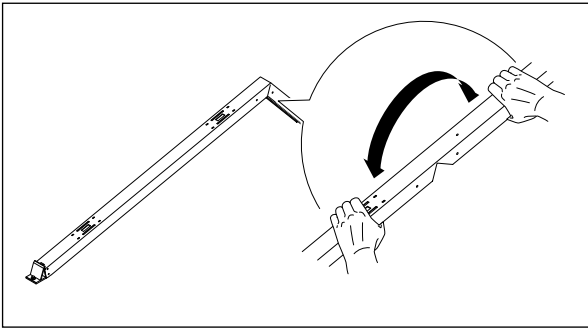
Leg de ballastplaten die zich aan de buitenrand van het veld bevinden zo ver mogelijk naar de veldrand toe. Hiervoor is een extra gat voorzien in de ligger bij positie B.

8. Plaats de ballast op de ballastplaten.

OPMERKING

- Leg bij gebruik van dubbele ballastplaten één ballastplaat op positie A en één ballastplaat op positie B.
 - Plaats de ballast zoals beschreven in het ballastplan.
 - Gebruik alleen het type ballast zoals beschreven in het ballastplan
 - Leg de ballast altijd zo ver mogelijk naar de liggers toe.
 - Stapel ballast nooit op.
9. Leg de eventueel benodigde retourkabels uit.

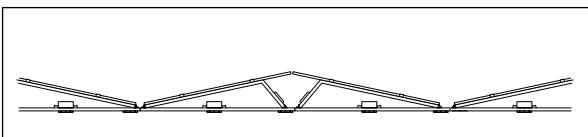
Dragers en panelen plaatsen



10. Buig de drager symmetrical portrait met twee handen over het kniepunt en plaats deze direct op de ligger.

OPMERKING

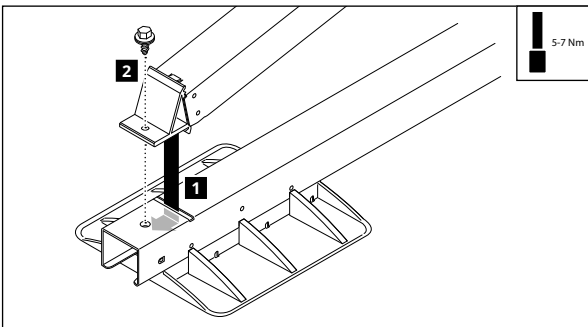
Buig de knie nooit de verkeerde kant op.



11. Plaats een gebogen drager symmetrical portrait op een ligger.

OPMERKING

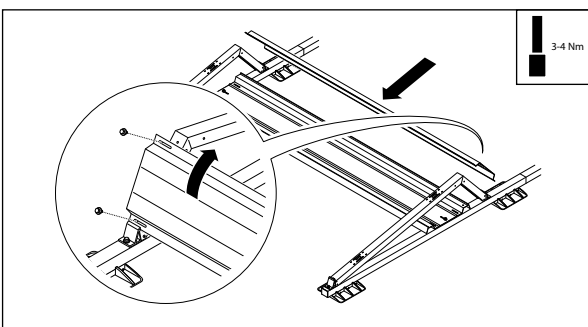
Plaats iedere tweede drager achterstevoren.



12. Duw beide gele eindblokjes van de drager symmetrical portrait in de sleuven van een van de liggers en bevestig met twee korte schroeven. Draai de schroeven met 5 tot 7 Nm aan.

OPMERKING

Zorg dat de gaatjes van het eindblokje en de ligger recht boven elkaar zitten.

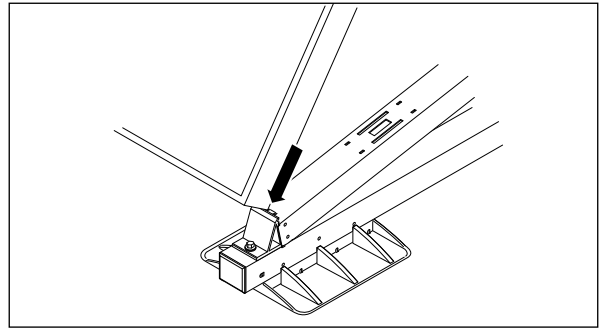


13. Plaats een windplaat op de achterzijde van een drager symmetrical portrait en zet met twee korte schroeven per kant vast. Draai de schroeven met 3 tot 4 Nm aan.

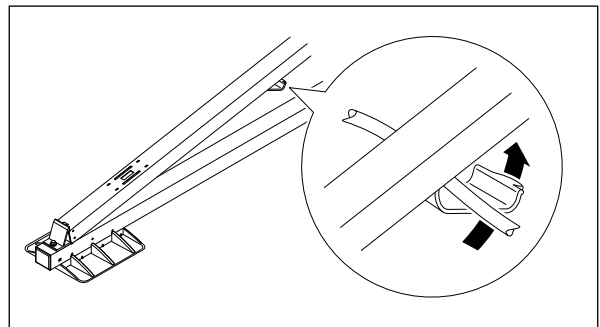
OPMERKING

De windplaten zijn bij Symmetrical Portrait niet op iedere positie nodig, volg het legplan voor de juiste plaatsing.

Panelen plaatsen

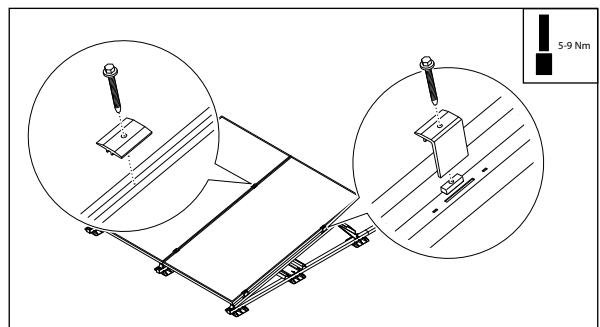


14. Steun een zonnepaneel tegen de gele eindblokjes van de drager symmetrical portrait en houd deze rechtop.



15. Sluit het zonnepaneel aan op het naastgelegen zonnepaneel en bevestig de kabels in de kabelclips die zich aan de onderkant van de drager symmetrical portrait bevinden.

16. Leg het paneel neer op de drager symmetrical portrait.

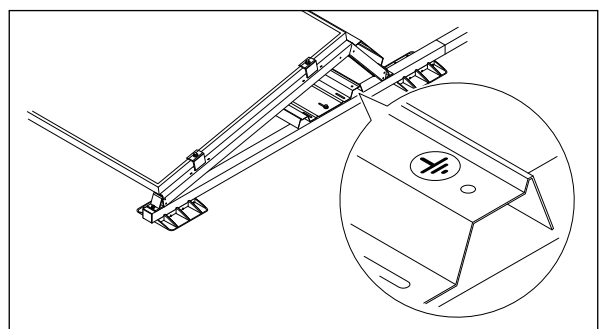


17. Bevestig eindklemmen en middenklemmen met klemschroeven aan de dragers universal om de zonnepanelen vast te klemmen. Draai de schroeven met 5 tot 9 Nm aan.

OPMERKING

Tussen twee panelen zit een ruimte van ongeveer 10 mm.

Afwerking



18. Vereffen de velden, indien gewenst, door gebruik te maken van het 6mm gat in de ballastplaat.

Installatiehandleiding

Veiligheidsnormen

De nationale voorschriften in het land van installatie moeten te allen tijde worden nageleefd. Zorg dat u op de hoogte bent van de veiligheidsmaatregelen voorgeschreven door Sunbeam of het land van installatie. Raadpleeg bij twijfel uw veiligheidsfunctionaris. Zorg dat gevaren met betrekking tot de veiligheid of de gezondheid gedeeld worden met de werkgever, leidinggevende en uitvoerend werknemer ter kennisgeving.

Algemene veiligheid

- Voor Nederland: Arbeidsomstandighedenbesluit artikelen 3.16, 7.23 en 8.1 t/m 8.3.
- Voor België: Algemeen Reglement voor de Arbeidsbescherming (ARAB).

Elektrische installatie

- Voor Nederland:
 - NEN1010 – Hoofdstuk 7.12
 - NPR 5310 – Hoofdstuk 7.12
 - NEN 3140
- Voor België: Algemeen Reglement op de Elektrische Installaties (AREI).

Dakconstructie en diverse belastingen

- Algemeen:
 - EN 1990
 - EN 1991-1-3
 - EN 1991-1-4
- Voor Nederland: NEN 7250

Duurzaamheid

Als fabrikant en leverancier van paneelmontagesystemen zijn wij toegewijd aan de bescherming van het milieu. Neem bij een defect systeem eerst contact op met Sunbeam. Wellicht kan het systeem nog gerepareerd worden.

Mocht u het systeem moeten afdanken, dank het systeem dan volgens de lokale toepasselijke regelgeving af. Door de verschillende materialen op de juiste wijze af te voeren, helpt u mogelijke gevaren voor het milieu en de volksgezondheid te voorkomen. De recycling van materialen draagt tevens bij tot het behoud van natuurlijke hulpbronnen.

Garantie

Raadpleeg www.sunbeam.solar voor de garantievoorwaarden.

