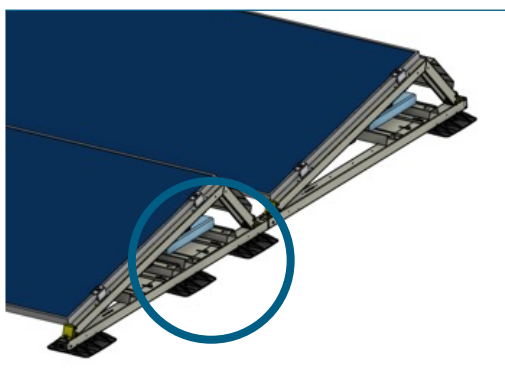


Checklist voor controle volgens de Scios Scope 12 richtlijn

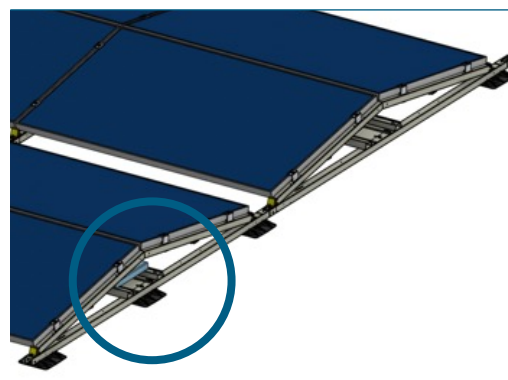


1 Controleer of alle voetjes aanwezig zijn

- Controleer of alle voeten aanwezig zijn, zoals voorgeschreven in de handleiding van het gebruikte systeem. Bij iedere deling van liggers en op ieder uiteinde van een ligger moet een voet aanwezig zijn.
- Controleer of onder beide zijden van de gevulde ballastbakken voeten geplaatst zijn.

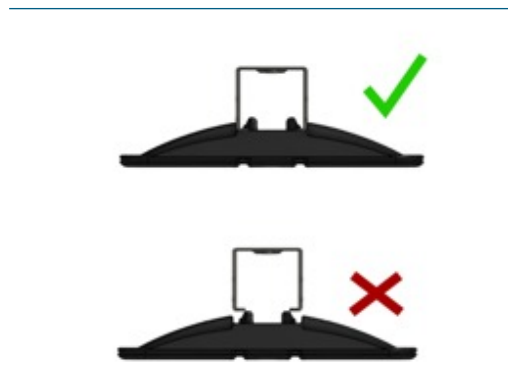
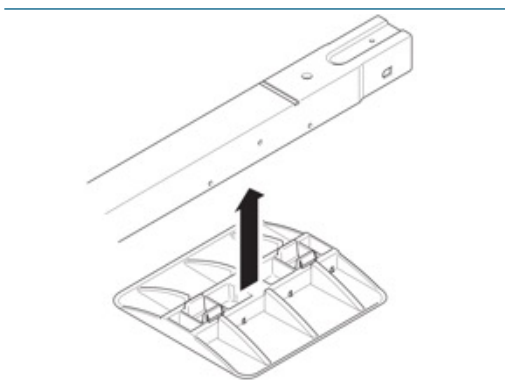


Universal: extra voeten alleen noodzakelijk onder dubbele ballastbakken



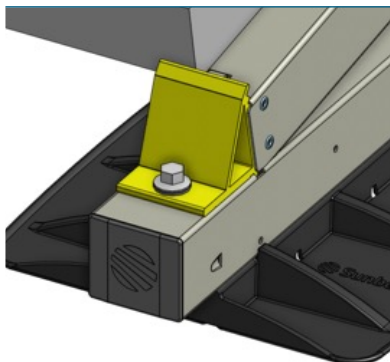
Symmetrical: extra voeten onder gevulde ballastbakken

2 Controleer of voetjes zijn vastgeklikt



3 Controle op carrierhead, middenklem- en eindklem

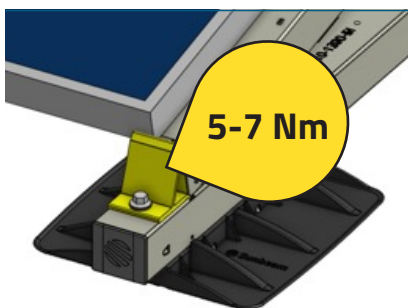
Controleer of alle klemmen aanwezig zijn en of de gehele aluminium paneelrand zich onder de klem bevindt.



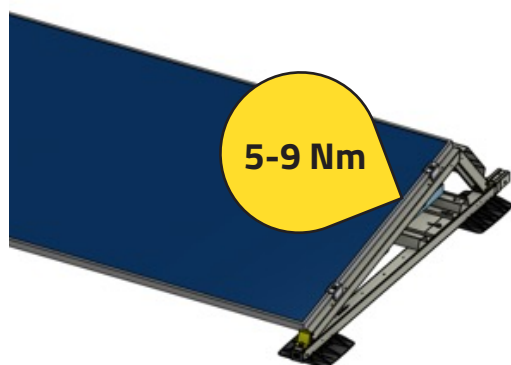
Controleer of de carrierhead goed gepositioneerd is, een schroef bevat, én of het paneel goed aanligt.

4 Controleer aanhaalmomenten

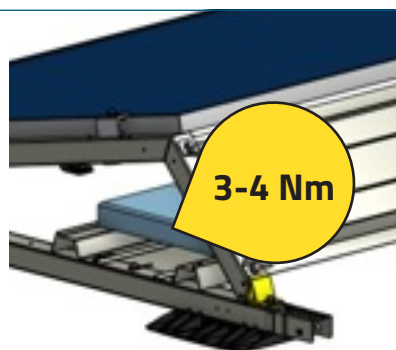
Controleer de aanhaalmomenten. Voor zowel Universal als Symmetrical gelden de volgende aanhaalmomenten:



Carrierheads worden vastgemaakt met 5 tot 7 Nm

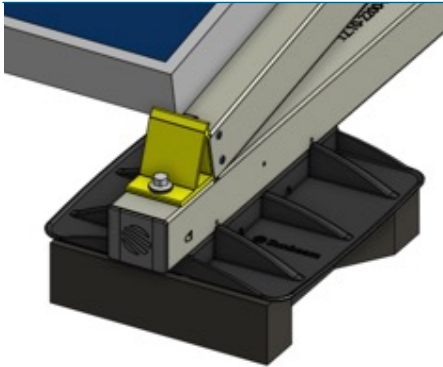


Midden- en eindklemmen met 5 tot 9 Nm

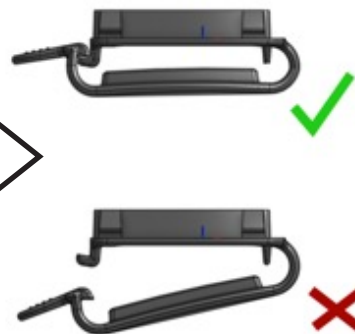
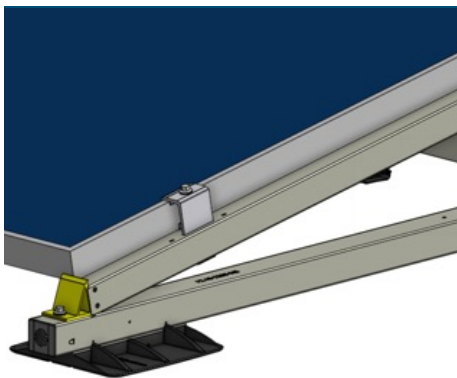


Ballastbakken en windplaten (aanwezig bij Universal) met 3 tot 4 Nm

5 Controleer kabelclips en positie van rubberen blokken en matjes



Bij bepaalde daken worden rubberen blokken of matjes toegepast. Controleer of deze recht onder de voeten geïnstalleerd zijn.

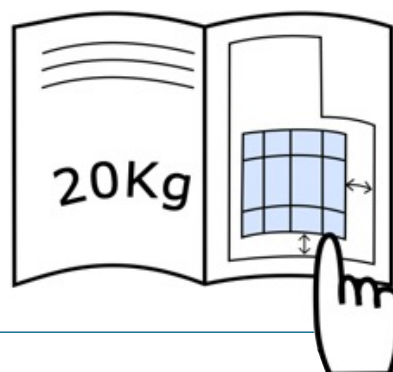


Controleer of de kabelclips goed dicht zijn geklikt om te voorkomen dat kabels op het dak liggen

6 Controleer layout velden en ballast

Sunbeam levert een zorgvuldig uitgewerkt plan voor positie en ballastering. Controleer of de volgende zaken overeenkomen met het plan:

- De posities van de paneelvelden ten opzichte van de dakrand;
- De grootte en posities van de individuele paneelvelden;
- De dakhoek (afschot);
- De hoeveelheid geplaatste ballast;
- De massa van de het gekozen type ballast
- N.B. velden mogen niet aaneengesloten geplaatst worden over een nok of goot heen.



Klimaatneutraal

Sinds 2020 is onze bedrijfsvoering klimaatneutraal en sinds 1 juli 2021 zijn al onze producten (en daarmee ook ons bedrijf) gecertificeerd klimaatneutraal en mogen we het label "Climate Neutral Product" van de Climate Neutral group voeren. Om zo ver te komen is van de hele keten, van ijzererts winning tot einde-gebruiksduur, de uitstoot in kaart gebracht. Zijn er ambitieuze reductiemaatregelen opgesteld en ingevoerd en is tenslotte de resterende uitstoot op passende wijze gecompenseerd. Sunbeam is een van de eersten in Nederland met dit zeer strenge keurmerk en is hiermee de eerste in de sector die zijn klanten echt duurzame montage biedt.

