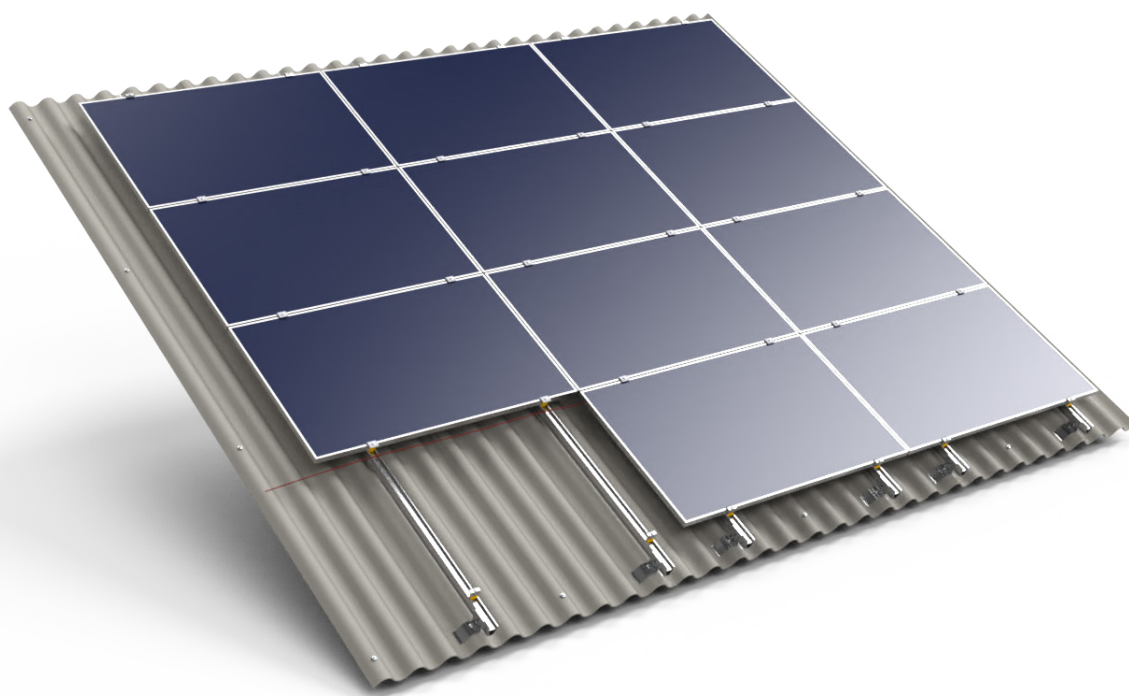


Sunbeam Luna

NL

Installatiehandleiding

Vezelcement



November 2022 | Versie 1.0 | Dit is de originele Nederlandse installatiehandleiding

Algemeen


Beschrijving van de gebruiker

Dit document is bedoeld voor de installateur. Sunbeam Luna mag alleen worden geïnstalleerd door een getrainde installateur die de inhoud van deze handleiding volledig heeft gelezen en begrepen.

Beoogd gebruik en redelijk te voorzien oneigenlijk gebruik

Dit type Sunbeam Luna is geschikt voor het monteren op alle schuine daken met vezelcement en bitumen golfplaat. Sunbeam Luna mag alleen worden gebruikt volgens de instructies in dit document. Sunbeam Luna mag alleen worden gebruikt met de originele accessoires en componenten geleverd door de leverancier. Elk ander gebruik wordt gezien als oneigenlijk gebruik en kan leiden tot verwondingen, schade aan het systeem en het vervallen van de garantie.

Gebruikte symbolen

Symbool	Betekenis
 WAARSCHUWING	Dit symbool wijst op een gevaarlijke situatie die, indien deze niet wordt vermeden, kan leiden tot ernstig of dodelijk letsel.
LET OP	Dit symbool wijst op situaties die geen verband houden met lichamelijk letsel.
OPMERKING	Dit symbool geeft nuttige aanvullende informatie aan.

Veiligheidsuitrusting

Draag tijdens het installeren van Sunbeam Luna altijd persoonlijke veiligheidsuitrusting en valbeveiliging.

Veiligheidsinstructies

WAARSCHUWING

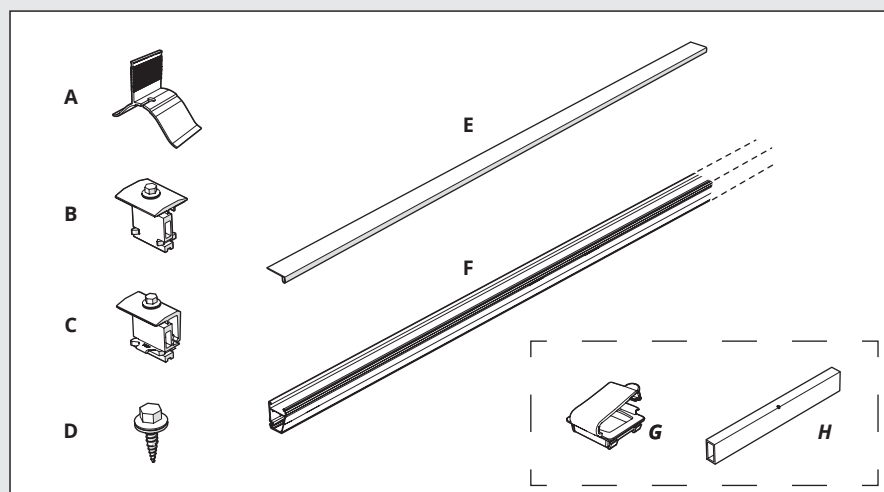
- Volg altijd de nationale veiligheidsvoorschriften in het land van installatie.
- Gebruik altijd een valbeveiliging tijdens het installeren van het systeem.
- Voer de installatie van het systeem bij voorkeur uit met minimaal twee getrainde installateurs.
- Zorg altijd dat het dak leeg en schoon is tijdens installatie van het systeem.
- Installeer het systeem niet wanneer het dak nat is of bij harde wind.
- Zorg altijd dat de hoogwerker of ladder op een stevige en stabiele ondergrond staat.
- Sommige daken zijn niet sterk genoeg voor het dragen van het systeem. Controleer altijd de conditie en sterkte van het dak voordat u het systeem installeert.
- Draag altijd persoonlijke beschermingsmiddelen tijdens de installatie van het systeem.

- Gebruik tijdens de installatie altijd het legplan afkomstig uit de Sunbeam Calculator software.

LET OP

- Gebruik alleen originele onderdelen of hulpstukken die worden aanbevolen en verkocht door Sunbeam.
- Loop nooit over het systeem of de zonnepanelen heen.

Onderdelen



- A Golfplaatadapter
- B Middenklem
- C Eindklem
- D Zelfborende schroef
- E LunaLiner
- F Montageprofiel
- G Kabelclip
- H Koppelstuk

Vorbereiding

Aanbevolen gereedschap



Schroefboormachine



Dopbit 5/16" of 8 mm
Dopbit 3/8" of 10 mm



Slaglijnmolen

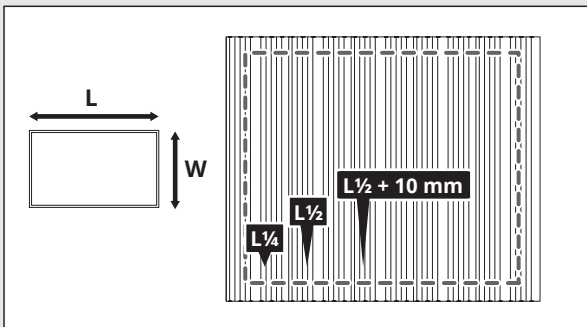


Krijt



Rolmaat

Markeren installatiegebied



1. Markeer met een spanlijn of slaglijn de buitencontouren van het veld.
2. Markeer de posities van de paneelklemmen. Raadpleeg hiervoor de installatiehandleiding van het paneel. Bij gebruik van de LunaLiner is de tussenruimte 10 mm.

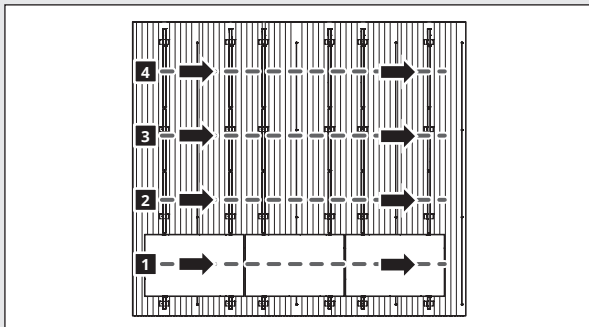
OPMERKING

De montageprofielen steken 5 cm uit.

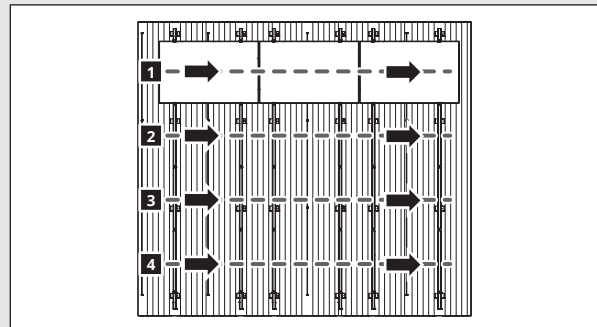
Legmethode

In deze handleiding worden de panelen volgens de onder-boven methode gelegd.

In het geval van sterker hellende daken is het aanbevolen om de panelen volgens de boven-onder methode te leggen.

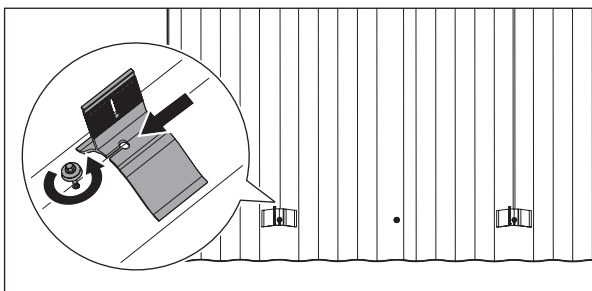


Onder-boven methode



Boven-onder methode

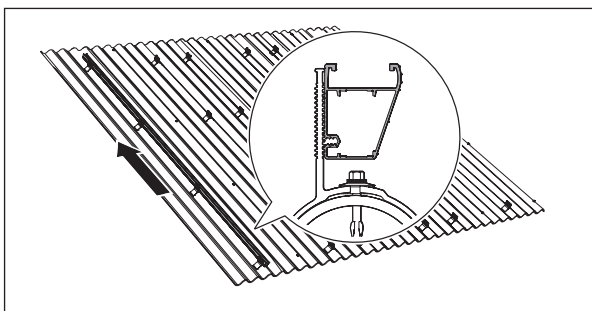
Montageprofielen monteren



1. Draai de schroef waarmee de dakplaat gemonteerd zit een klein stukje los.
2. Schuif de inkeping in de golfadapter onder de schroef.
3. Draai de schroef vast.
4. Herhaal stap 1 t/m 3 voor het monteren van de andere golfadapters.

OPMERKING

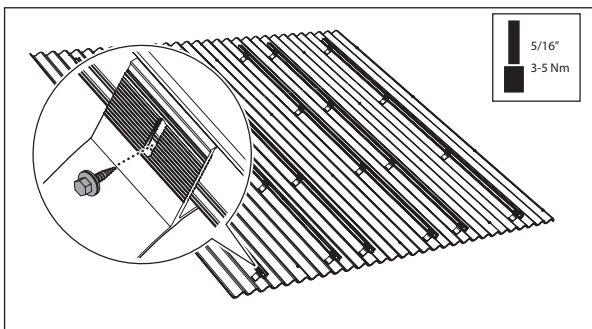
Zorg dat het profiel op iedere gording wordt ondersteund door een adapter. De maximale afstand tussen twee adapters is 150 cm.



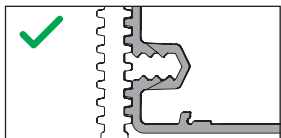
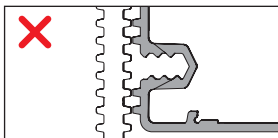
5. Positioneer het profiel tegen de adapters. Laat het profiel niet meer dan 30 cm buiten een adapter uitsteken.

OPMERKING

- Zorg dat de bovenzijde van profielen onderling in hetzelfde vlak liggen. Gebruik hiervoor de stelbaarheid van de golfadapter.
- Zorg dat het profiel altijd 5 cm onder het paneel uitsteekt.



6. Zet het montageprofiel vast met een zelfborende schroef.
7. Herhaal stap 5 en 6 voor het monteren van de overige montageprofielen.



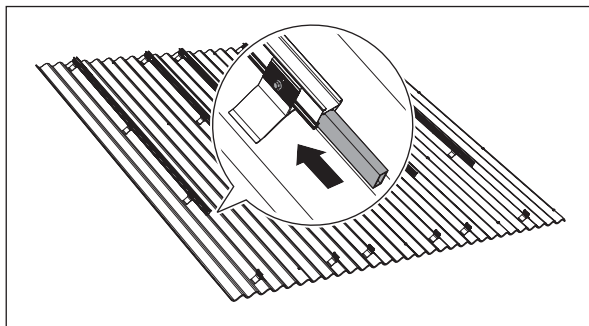
OPMERKING

Zorg dat de tanden van het profiel in de adapter grijpen.

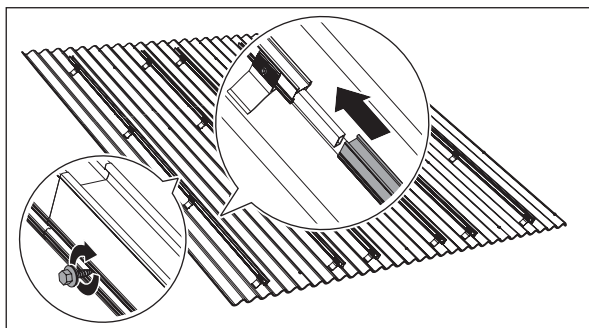
Montageprofielen verlengen (optioneel)

OPMERKING

Het kan voorkomen dat het veld groter is dan het montageprofiel. Het montageprofiel moet dan verlengd worden.



1. Schuif het koppelstuk in het montageprofiel.



2. Schuif het andere montageprofiel over het koppelstuk heen. Schuif de montageprofielen volledig tegen elkaar aan.
3. Zet het koppelstuk vast met een zelfborende schroef in beide montageprofielen.

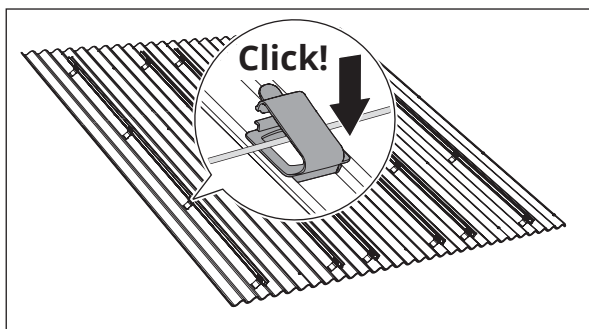
Indien het veld hoger is dan 11 meter, dient een dilatatie (deling) toegepast te worden.

1. Plaats het koppelstuk in het montageprofiel.
2. Zet het koppelstuk vast aan één zijde met een zelfborende schroef.
3. Schuif het andere montageprofiel over het koppelstuk heen. Houd 2 cm ruimte.
4. Plaats de panelen op minimaal 10 cm afstand van elkaar. Zet beide kanten vast met een eindklem. Zorg dat iedere eindklem op een eigen profiel vastzit.

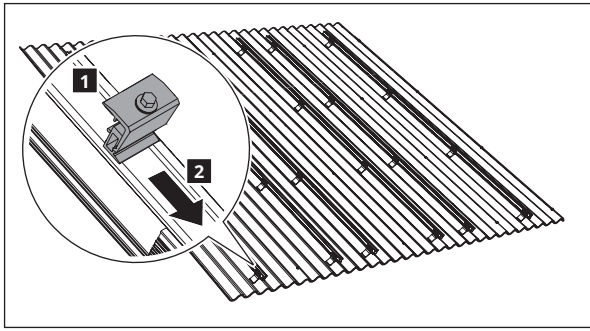
OPMERKING

Plaats geen panelen over de dilatatie heen.

Vorbereiden panelen plaatsen



1. Plaats een kabelclip op iedere gewenste positie.
2. Plaats de retourkabel van het zonne-energiesysteem in de kabelclips.

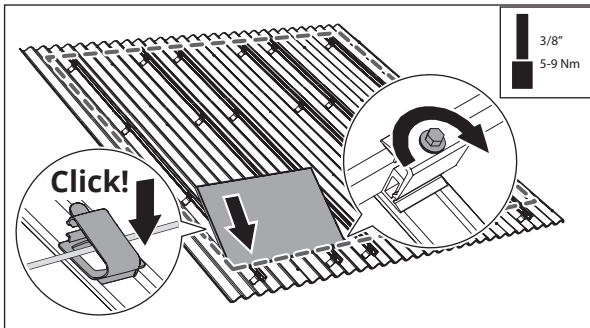


3. Plaats een eindklem in het uiteinde van elk montageprofiel ter hoogte van de gemarkeerde buitencontouren van het veld.

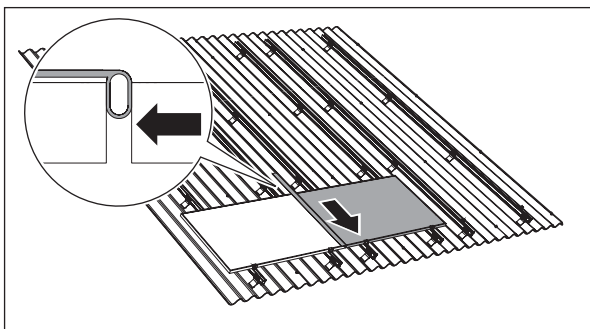
OPMERKING

Alle klemmen in het Luna systeem plaats je met de klok mee in het montageprofiel en haal je er tegen de klok in weer uit.

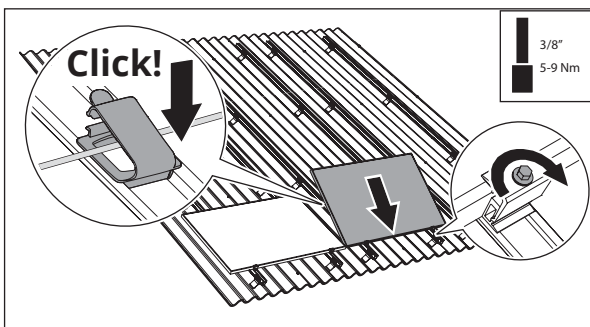
Panelen plaatsen



1. Positioneer het paneel tegen de twee eindklemmen op de hoek van het veld.
2. Leg de paneelkabel in de kabelclip en druk de kabelclip dicht.
3. Laat het paneel zakken. Lijn het paneel uit met de veldcontour.
4. Draai de schroeven van de twee eindklemmen vast.
5. Leg de LunaLiner op het eerste paneel.

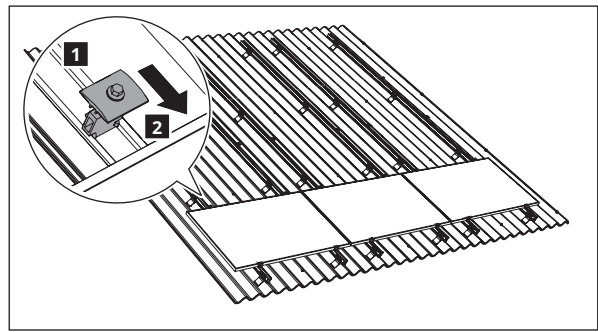


6. Laat het volgende paneel zakken en schuif het paneel tegen de LunaLiner aan om de tussenafstand te bepalen.

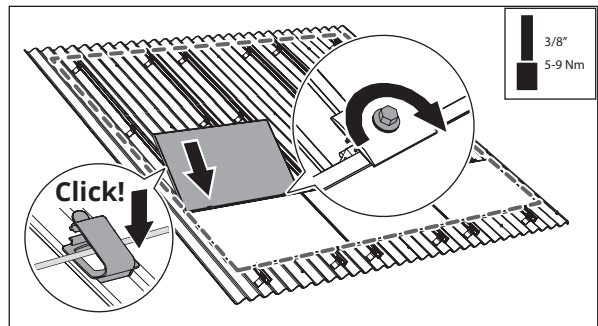


7. Positioneer het paneel tegen de volgende twee eindklemmen.
8. Verbind de paneelkabels met het vorige paneel. Leg de paneelkabel in de kabelclip en druk de kabelclip dicht.
9. Draai de schroeven van de twee eindklemmen vast.

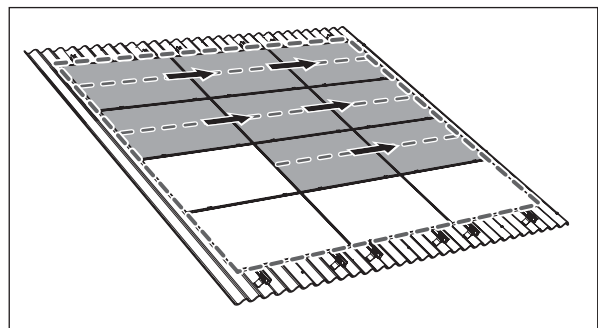
10. Leg de LunaLiner op het zojuist geplaatste paneel.
11. Herhaal stap 6 t/m 10 voor het plaatsen van de eerste rij zonnepanelen.



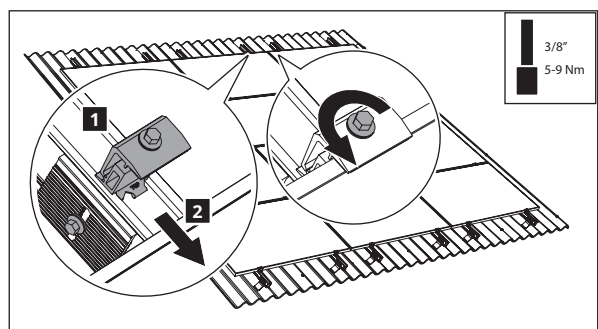
12. Plaats in de montageprofielen een middenklem en schuif de middenklemmen tegen de eerste rij panelen aan.



13. Positioneer het volgende paneel tegen de twee middenklemmen.
14. Verbind de paneelkabel met de paneelkabel van de vorige rij. Leg de paneelkabel in de kabelclip en druk de kabelclip dicht.
15. Laat het paneel zakken. Lijn het paneel uit met de veldcontour.
16. Draai de schroeven van de twee middenklemmen vast.



17. Lijn het volgende paneel uit met de LunaLiner en herhaal stap 12 t/m 17 voor het plaatsen van de rest van de panelen.



18. Plaats een eindklem in het uiteinde van elk montageprofiel en schuif de eindklemmen tegen de laatste rij geplaatste panelen aan. Draai de schroeven van de eindklemmen vast.

Installatiehandleiding

Veiligheidsnormen

De nationale voorschriften in het land van installatie moeten te allen tijde worden nageleefd. Zorg dat u op de hoogte bent van de veiligheidsmaatregelen voorgeschreven door Sunbeam of het land van installatie. Raadpleeg bij twijfel uw veiligheidsfunctionaris. Zorg dat gevaren met betrekking tot de veiligheid of de gezondheid gedeeld worden met de werkgever, leidinggevende en uitvoerend werknemer ter kennisgeving.

Algemene veiligheid

- Voor Nederland: Arbeidsomstandighedenbesluit artikelen 3.16, 7.23 en 8.1 t/m 8.3.
- Voor België: Algemeen Reglement voor de Arbeidsbescherming (ARAB).

Elektrische installatie

- Voor Nederland:
 - NEN1010 – Hoofdstuk 7.12
 - NPR 5310 – Hoofdstuk 7.12
 - NEN 3140
- Voor België: Algemeen Reglement op de Elektrische Installaties (AREI).

Dakconstructie en diverse belastingen

- Algemeen:
 - EN 1990
 - EN 1991-1-3
 - EN 1991-1-4
- Voor Nederland: NEN 7250

Duurzaamheid

Als fabrikant en leverancier van paneelmontagesystemen zijn wij toegewijd aan de bescherming van het milieu. Neem bij een defect systeem eerst contact op met Sunbeam. Wellicht kan het systeem nog gerepareerd worden.

Mocht u het systeem moeten afdanken, dank het systeem dan volgens de lokale toepasselijke regelgeving af. Door de verschillende materialen op de juiste wijze af te voeren, helpt u mogelijke gevaren voor het milieu en de volksgezondheid te voorkomen. De recycling van materialen draagt tevens bij tot het behoud van natuurlijke hulpbronnen.

Garantie

Raadpleeg www.sunbeam.solar voor de garantievoorzwaarden.

'Sunbeam' is een gedeponeerd handelsmerk.

De Sunbeam ontwerpen zijn beschermd met meerdere internationale patenten.