

Sunbeam Luna

NL

Installatiehandleiding

Staaldak
Portrait



Oktober 2022 | Versie 1.0 | Dit is de originele Nederlandse installatiehandleiding

Algemeen




Beschrijving van de gebruiker

Dit document is bedoeld voor de installateur. Sunbeam Luna mag alleen worden geïnstalleerd door een getrainde installateur die de inhoud van deze handleiding volledig heeft gelezen en begrepen.

Beoogd gebruik en redelijk te voorzien oneigenlijk gebruik

Dit type Sunbeam Luna is geschikt voor het monteren op staaldak trapezium, staaldak golf en schuin vlak dak (bitumen, PVC, EPDM, TPO). Sunbeam Luna mag alleen worden gebruikt volgens de instructies in dit document. Sunbeam Luna mag alleen worden gebruikt met de originele accessoires en componenten geleverd door de leverancier. Elk ander gebruik wordt gezien als oneigenlijk gebruik en kan leiden tot verwondingen, schade aan het systeem en het vervallen van de garantie.

Gebruikte symbolen

Symbool	Betekenis
 WAARSCHUWING	Dit symbool wijst op een gevaarlijke situatie die, indien deze niet wordt vermeden, kan leiden tot ernstig of dodelijk letsel.
 LET OP	Dit symbool wijst op situaties die geen verband houden met lichamelijk letsel.
 OPMERKING	Dit symbool geeft nuttige aanvullende informatie aan.

Veiligheidsuitrusting

Draag tijdens het installeren van Sunbeam Luna altijd persoonlijke veiligheidsuitrusting en valbeveiliging.

Veiligheidsinstructies

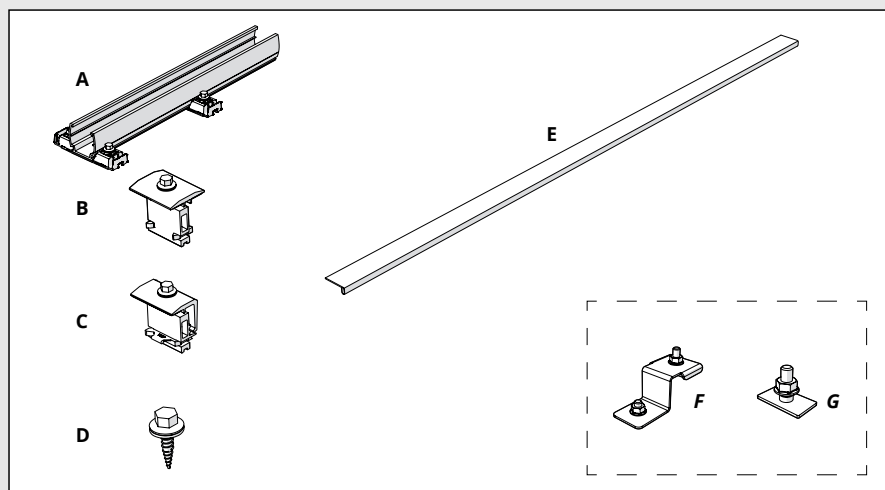
WAARSCHUWING

- Volg altijd de nationale veiligheidsvoorschriften in het land van installatie.
- Gebruik altijd een valbeveiliging tijdens het installeren van het systeem.
- Voer de installatie van het systeem bij voorkeur uit met minimaal twee getrainde installateurs.
- Zorg altijd dat het dak leeg en schoon is tijdens installatie van het systeem.
- Installeer het systeem niet wanneer het dak nat is of bij harde wind.
- Zorg altijd dat de hoogwerker of ladder op een stevige en stabiele ondergrond staat.
- Sommige daken zijn niet sterk genoeg voor het dragen van het systeem. Controleer altijd de conditie en sterkte van het dak voordat u het systeem installeert.
- Draag altijd persoonlijke beschermingsmiddelen tijdens de installatie van het systeem.
- Gebruik tijdens de installatie altijd het legplan afkomstig uit de Sunbeam Calculator software.

LET OP

- Gebruik alleen originele onderdelen of hulpstukken die worden aanbevolen en verkocht door Sunbeam.
- Loop nooit over het systeem of de zonnepanelen heen.

Onderdelen



- A Montageprofiel
- B Middenklem
- C Eindklem
- D Zelfborende schroef
- E LunaLiner
- F Optimizeradapter
- G Montageset

Vorbereiding

Aanbevolen gereedschap



Schroefboormachine



Dopbit 5/16" of 8 mm
Dopbit 3/8" of 10 mm



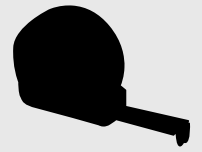
Kruiskop-
schroevendraaier



Slaglijnmolen

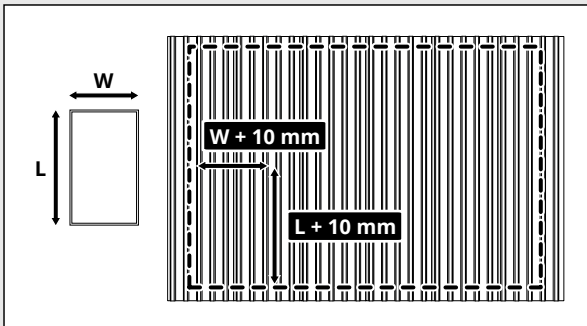


Krijt

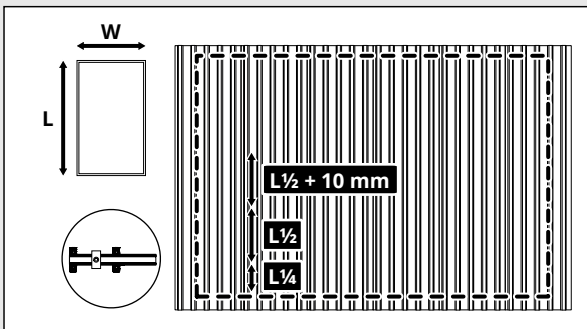


Rolmaat

Markeren installatiegebied



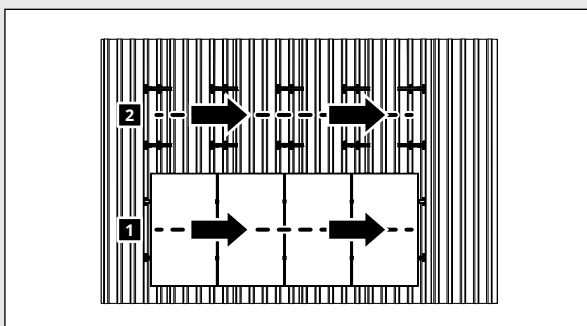
1. Markeer met een spanlijn of slaglijn de buitencontouren van het veld.
2. Markeer de paneel uiteinden op 10 mm afstand van het paneel i.v.m. de klembreedte.



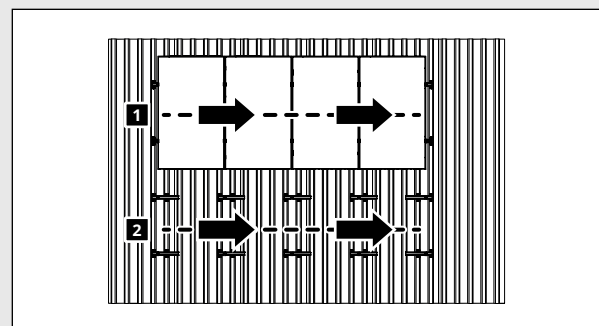
3. Markeer de posities van de paneelklemmen. Raadpleeg voor de exacte klemposities de installatiehandleiding van het paneel.

Legmethode

Voor het plaatsen van de panelen bestaan er twee verschillende methoden, namelijk:



Onder-boven methode



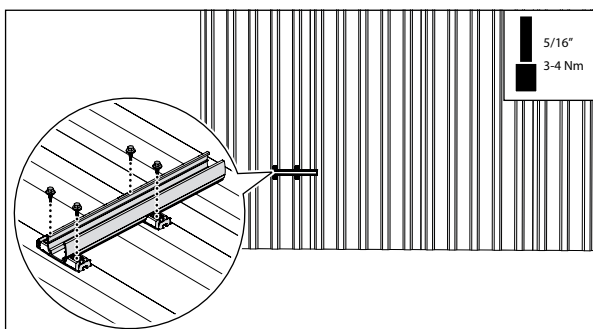
Boven-onder methode

OPMERKING

In dit document is in de illustraties de onder-boven methode weergegeven.

Portrait systeem installeren

Montageprofielen monteren

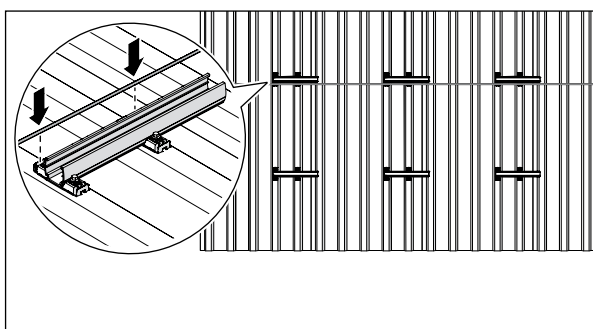


1. Lijn het montageprofiel uit met de gemarkeerde profiel posities.
2. Draai de vier schroeven van het montageprofiel vast in het dak.
3. Herhaal stap 1 en 2 voor het monteren van de andere montageprofielen.

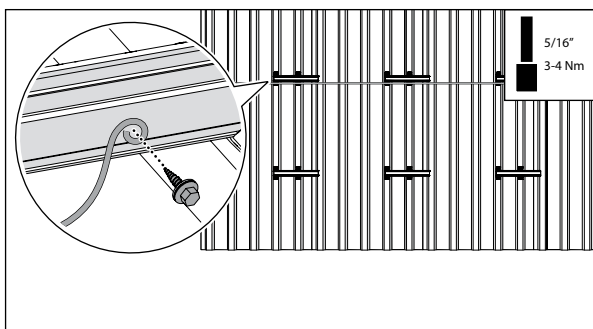
OPMERKING

Draai de laatste kolom montageprofielen 180° ten opzichte van de andere kolommen zodat er geen overtollig profiel uitsteekt.

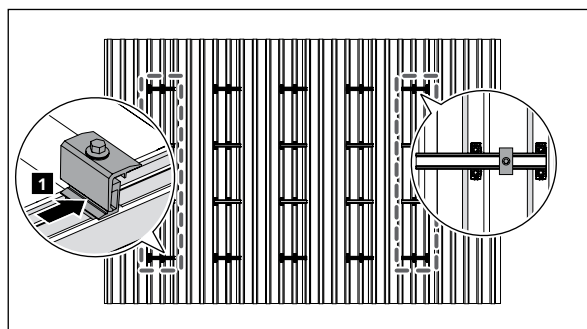
Vorbereiden panelen plaatsen



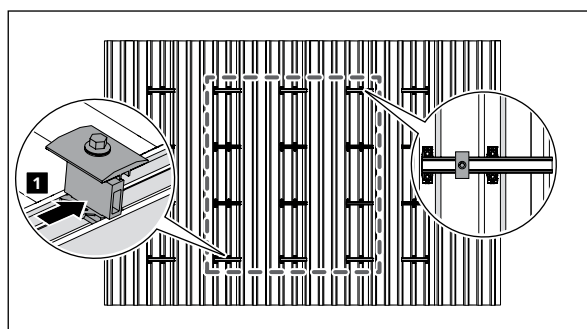
1. Klem de retourkabel van het zonne-energiesysteem vast onderin de bovenste kabelklemmen. Hiermee wordt de retourkabel netjes weggewerkt.



2. Optioneel: Monteer de aardekabels aan de zijkant van de montageprofielen met een zelfborende schroef.



3. Plaats een eindklem in de eerste en laatste kolom montageprofielen ter hoogte van de gemarkeerde paneel uiteinden.

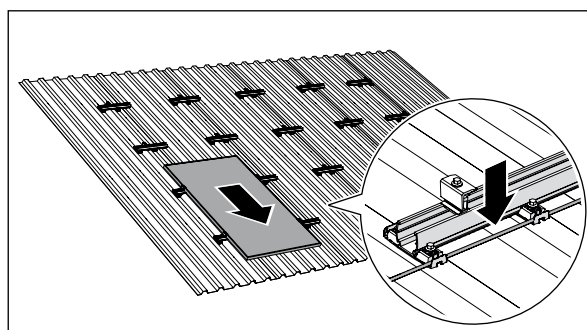


4. Plaats een middenklem in de middelste rijen montageprofielen.

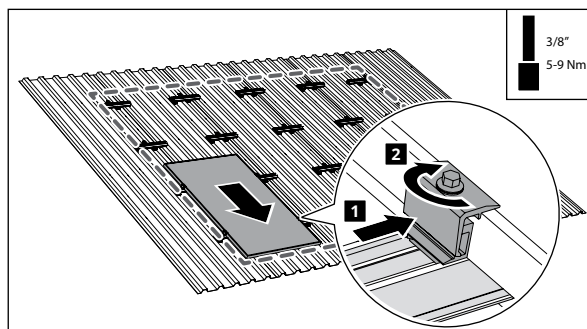
OPMERKING

Houd ruimte tussen de eerste kolom eindklemmen en de eerste kolom middenklemmen zodat het paneel er gemakkelijk tussen gelegd kan worden.

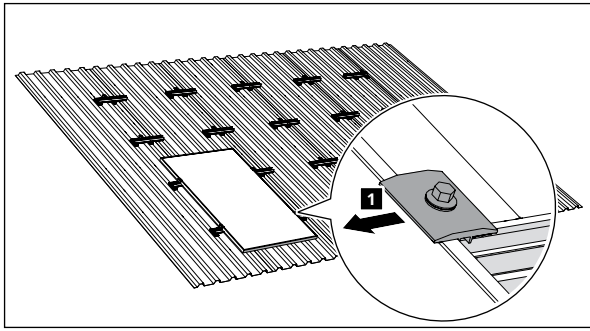
Panelen plaatsen



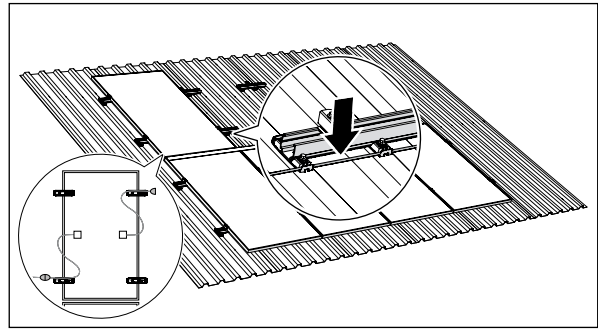
1. Positioneer het eerste paneel tegen de twee eindklemmen op de hoek van het veld.
2. Klem de paneelkabel vast in de kabelklemmen.



3. Lijn het paneel uit met de veldcontour. Schuif de eindklemmen tegen het paneel aan. Draai de schroeven van de eindklemmen vast.

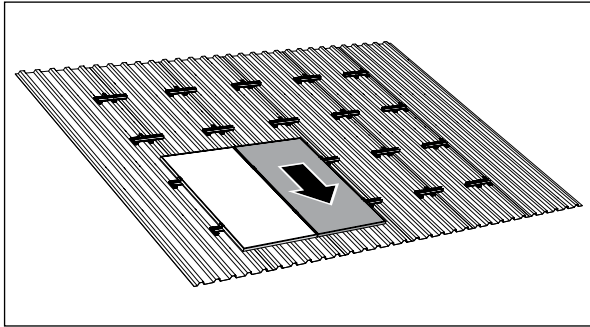


4. Schuif de twee middenklemmen tegen het paneel aan.

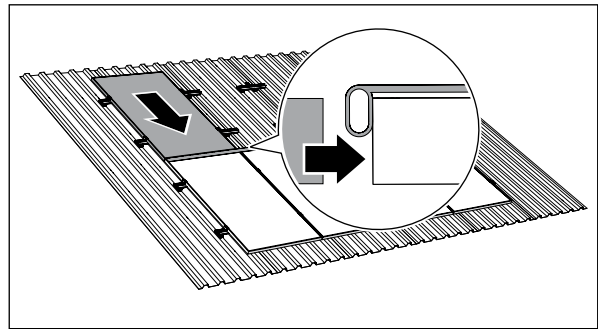


12. Verbind de paneelkabels met de retourkabel van de andere rij panelen.

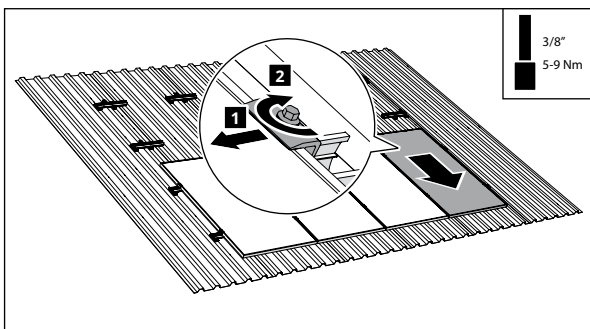
13. Klem de paneelkabels vast in de kabelklemmen.



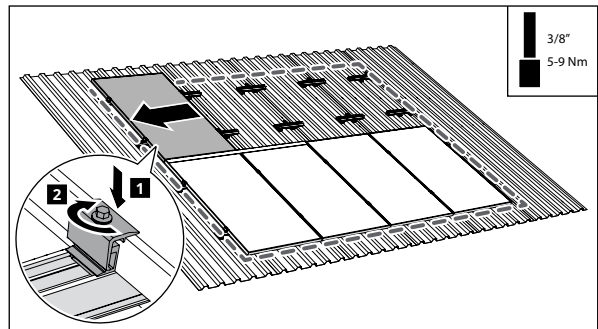
5. Positioneer het tweede paneel tussen de middenklemmen.
6. Verbind de paneelkabels en klem deze in de bovenste kabelklem.
7. Schuif het paneel tegen de eerste kolom middenklemmen aan en draai de schroeven vast.
8. Herhaal stap 5 t/m 7 voor het plaatsen van de eerste rij zonnepanelen.



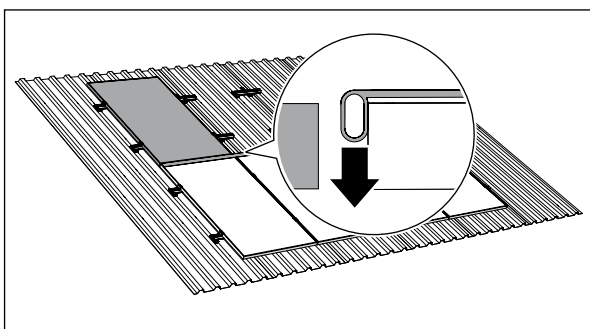
14. Laat het paneel zakken. Schuif het paneel tegen de LunaLiner aan om de tussenafstand tussen de panelen te bepalen.



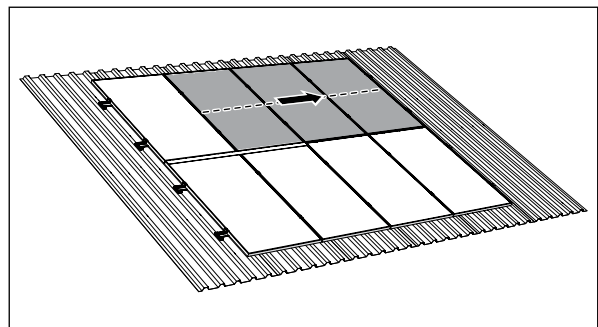
9. Schuif de twee eindklemmen tegen het laatste paneel aan en schroef deze vast.



15. Lijn het paneel uit met de veldcontour. Draai de schroeven van de eindklemmen vast.



10. Leg de LunaLiner op de vorige rij zonnepanelen.
11. Breng het volgende paneel in positie.



16. Herhaal stap 10 t/m 15 voor het plaatsen van de rest van de panelen.

Installatiehandleiding

Veiligheidsnormen

De nationale voorschriften in het land van installatie moeten te allen tijde worden nageleefd. Zorg dat u op de hoogte bent van de veiligheidsmaatregelen voorgeschreven door Sunbeam of het land van installatie. Raadpleeg bij twijfel uw veiligheidsfunctionaris. Zorg dat gevaren met betrekking tot de veiligheid of de gezondheid gedeeld worden met de werkgever, leidinggevende en uitvoerend werknemer ter kennisgeving.

Algemene veiligheid

- Voor Nederland: Arbeidsomstandighedenbesluit artikelen 3.16, 7.23 en 8.1 t/m 8.3.
- Voor België: Algemeen Reglement voor de Arbeidsbescherming (ARAB).

Elektrische installatie

- Voor Nederland:
 - NEN1010 – Hoofdstuk 7.12
 - NPR 5310 – Hoofdstuk 7.12
 - NEN 3140
- Voor België: Algemeen Reglement op de Elektrische Installaties (AREI).

Dakconstructie en diverse belastingen

- Algemeen:
 - EN 1990
 - EN 1991-1-3
 - EN 1991-1-4
- Voor Nederland: NEN 7250

Duurzaamheid

Als fabrikant en leverancier van paneelmontagesystemen zijn wij toegewijd aan de bescherming van het milieu. Neem bij een defect systeem eerst contact op met Sunbeam. Wellicht kan het systeem nog gerepareerd worden.

Mocht u het systeem moeten afdanken, dank het systeem dan volgens de lokale toepasselijke regelgeving af. Door de verschillende materialen op de juiste wijze af te voeren, helpt u mogelijke gevaren voor het milieu en de volksgezondheid te voorkomen. De recycling van materialen draagt tevens bij tot het behoud van natuurlijke hulpbronnen.

Garantie

Raadpleeg www.sunbeam.solar voor de garantievoorwaarden.

'Sunbeam' is een gedeponeerd handelsmerk.

De Sunbeam ontwerpen zijn beschermd met meerdere internationale patenten.