

Sunbeam Luna

NL

Installatiehandleiding

Staaldak
Landscape



Oktober 2022 | Versie 1.0 | Dit is de originele Nederlandse installatiehandleiding

Algemeen


Beschrijving van de gebruiker

Dit document is bedoeld voor de installateur. Sunbeam Luna mag alleen worden geïnstalleerd door een getrainde installateur die de inhoud van deze handleiding volledig heeft gelezen en begrepen.

Beoogd gebruik en redelijk te voorzien oneigenlijk gebruik

Dit type Sunbeam Luna is geschikt voor het monteren op staaldak trapezium, staaldak golf en schuin vlak dak (bitumen, PVC, EPDM, TPO). Sunbeam Luna mag alleen worden gebruikt volgens de instructies in dit document. Sunbeam Luna mag alleen worden gebruikt met de originele accessoires en componenten geleverd door de leverancier. Elk ander gebruik wordt gezien als oneigenlijk gebruik en kan leiden tot verwondingen, schade aan het systeem en het vervallen van de garantie.

Gebruikte symbolen

Symbool	Betekenis
 WAARSCHUWING	Dit symbool wijst op een gevaarlijke situatie die, indien deze niet wordt vermeden, kan leiden tot ernstig of dodelijk letsel.
LET OP	Dit symbool wijst op situaties die geen verband houden met lichamelijk letsel.
OPMERKING	Dit symbool geeft nuttige aanvullende informatie aan.

Veiligheidsuitrusting

Draag tijdens het installeren van Sunbeam Luna altijd persoonlijke veiligheidsuitrusting en valbeveiliging.

Veiligheidsinstructies

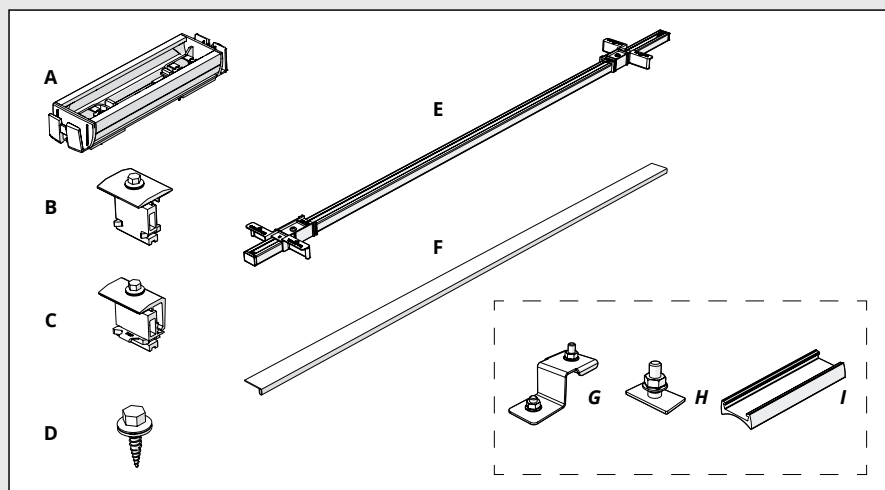
WAARSCHUWING

- Volg altijd de nationale veiligheidsvoorschriften in het land van installatie.
- Gebruik altijd een valbeveiliging tijdens het installeren van het systeem.
- Voer de installatie van het systeem bij voorkeur uit met minimaal twee getrainde installateurs.
- Zorg altijd dat het dak leeg en schoon is tijdens installatie van het systeem.
- Installeer het systeem niet wanneer het dak nat is of bij harde wind.
- Zorg altijd dat de hoogwerker of ladder op een stevige en stabiele ondergrond staat.
- Sommige daken zijn niet sterk genoeg voor het dragen van het systeem. Controleer altijd de conditie en sterkte van het dak voordat u het systeem installeert.
- Draag altijd persoonlijke beschermingsmiddelen tijdens de installatie van het systeem.
- Gebruik tijdens de installatie altijd het legplan afkomstig uit de Sunbeam Calculator software.

LET OP

- Gebruik alleen originele onderdelen of hulpstukken die worden aanbevolen en verkocht door Sunbeam.
- Loop nooit over het systeem of de zonnepanelen heen.

Onderdelen



- A Montageprofiel
- B Middenklem
- C Eindklem
- D Zelfborende schroef
- E Maatstok
- F LunaLiner
- G Optimizeradapter
- H Montageset
- I Golfplaatadapter

Vorbereiding

Aanbevolen gereedschap



Schroefboormachine



Dopbit 5/16" of 8 mm
Dopbit 3/8" of 10 mm



Kruiskop-
schroevendraaier



Slaglijnmolen



Krijt

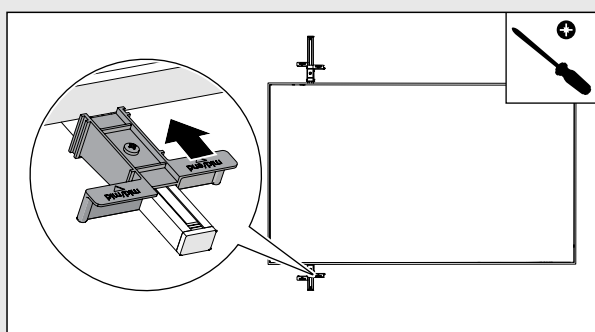


Rolmaat

Instellen maatstok

OPMERKING

Bij grote installaties is het gebruik van meerdere maatstokken aanbevolen.

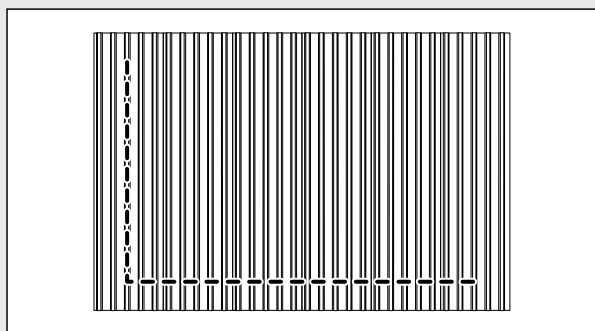


1. Draai voor het verstellen van een schuifblokje de schroef een paar slagen los. Gebruik hiervoor een kruiskopschroevendraaier.
2. Leg de maatstok over de korte zijde van een paneel.
3. Schuif de schuifblokjes tegen de zijkant van het paneel en schroef ze vast.

OPMERKING

De maatstok kan ook ingesteld worden met een rolmaat.

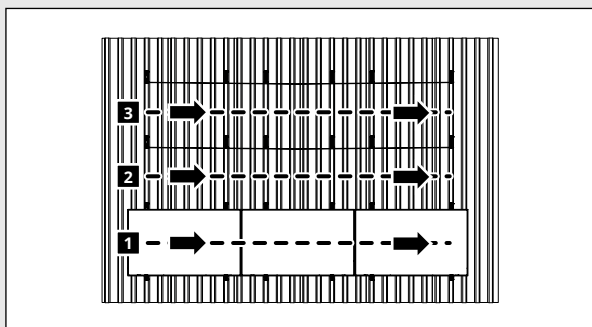
Markeren installatiegebied



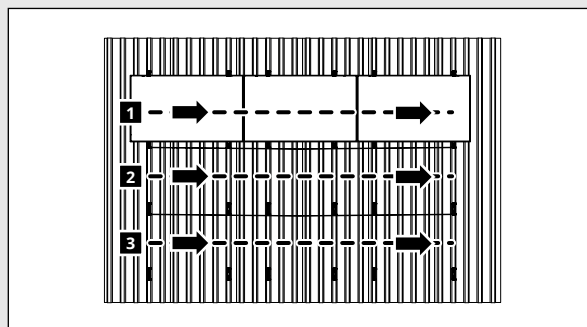
1. Markeer met een spanlijn of slaglijn de buitencontouren van het veld.
2. Markeer de posities van de paneelklemmen. Raadpleeg hiervoor de installatiehandleiding van het paneel. Bij gebruik van de LunaLiner is de tussenruimte 10 mm.

Legmethode

Voor het plaatsen van de panelen bestaan er twee verschillende methoden, namelijk:



Onder-boven methode



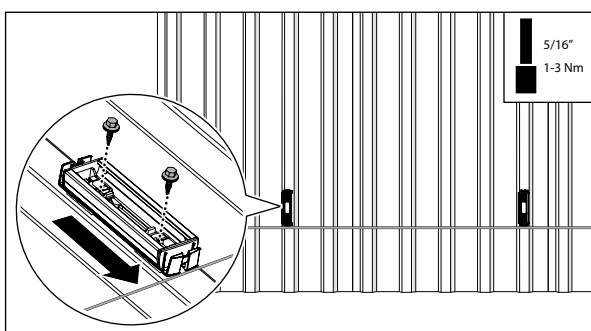
Boven-onder methode

OPMERKING

In dit document is in de illustraties de onder-boven methode weergegeven.

Landscape systeem installeren

Montageprofielen monteren



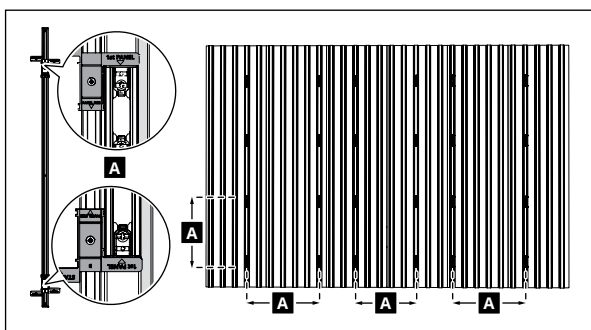
1. Lijn het montageprofiel uit met de gespannen of afgetekende lijn.

OPMERKING

Monteer de montageprofielen in dezelfde

volgorde als de legmethode van de panelen.

2. Draai de twee schroeven van het montageprofiel vast in het dak.
3. Herhaal stap 1 en 2 voor het monteren van de eerste horizontale rij montageprofielen.

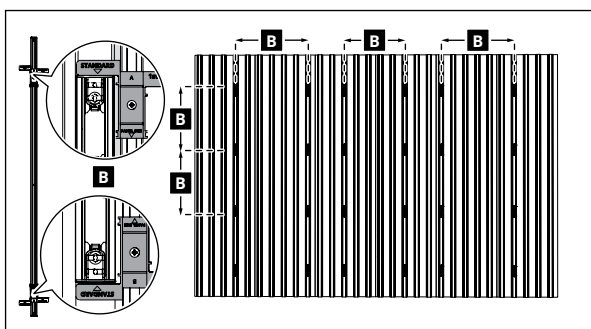


OPMERKING

Gebied voor het monteren van de eerste

rij montageprofielen de maatstok in positie A met het 1st PANEL-gedeelte.

4. Plaats de maatstok in de kabelklem van het nog te monteren montageprofiel. Zorg dat de pijl op de maatstok naar het montageprofiel wijst.
5. Plaats de maatstok in de kabelklem van het gemonteerde montageprofiel.
6. Schroef het volgende montageprofiel vast.



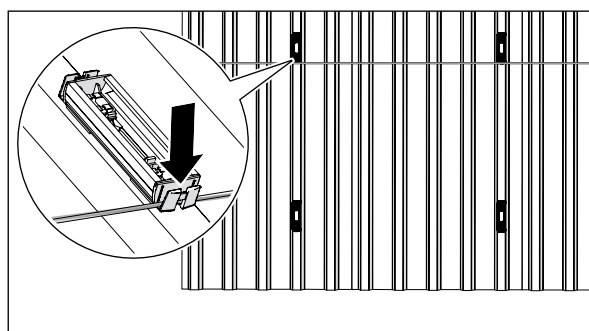
7. Herhaal stap 4 t/m 6 voor het monteren van de overige rijen montageprofielen.

OPMERKING

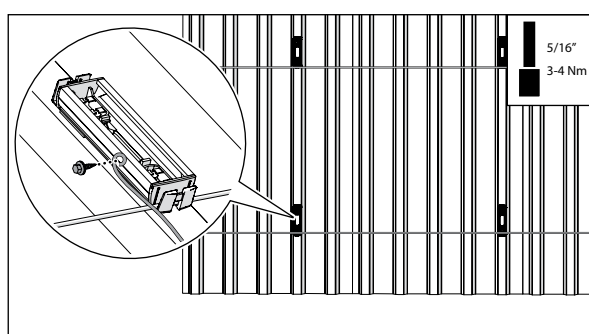
Gebied voor het monteren van de

overige montageprofielen de maatstok in positie B met het STANDARD-gedeelte.

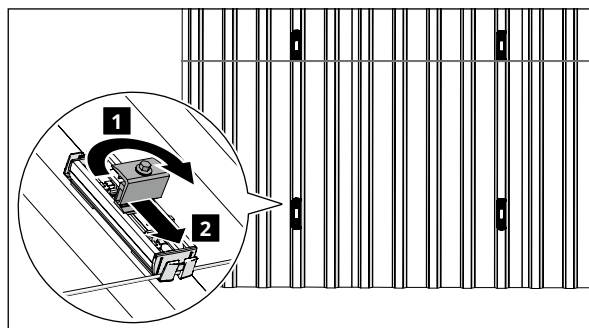
Voorbereiden panelen plaatsen



1. Klem de retourkabel van het zonne-energiesysteem vast in de onderste kabelklemmen. Hiermee wordt de retourkabel netjes weggewerkt.



2. Optioneel: Monteer de aardekabels aan de onderste montageprofielen met een zelfborende schroef.



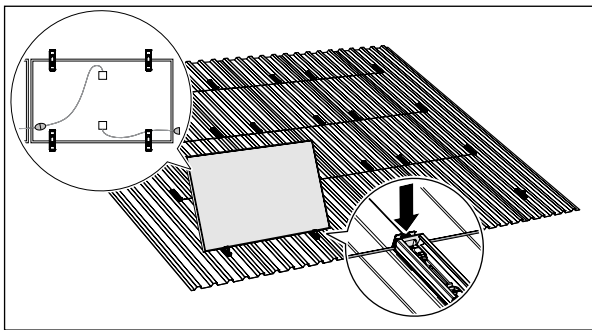
3. Plaats in de eerste rij montageprofielen een eindklem en schuif deze naar het uiteinde van het montageprofiel tegen de aanslag aan.

OPMERKING

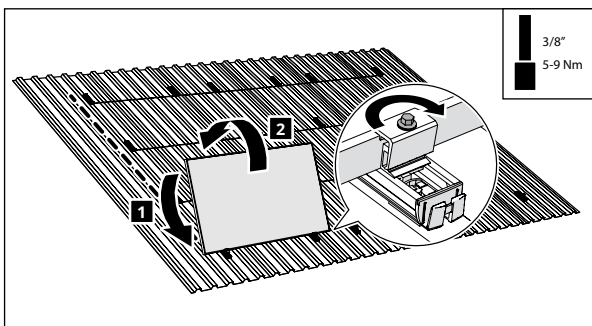
Alle klemmen in het Luna systeem plaats

je met de klok mee in het montageprofiel, en haal je er tegen de klok in weer uit.

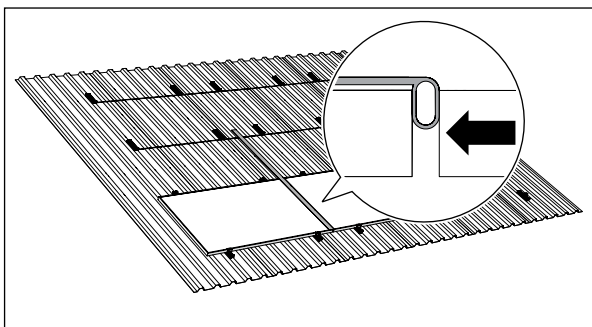
Panelen plaatsen



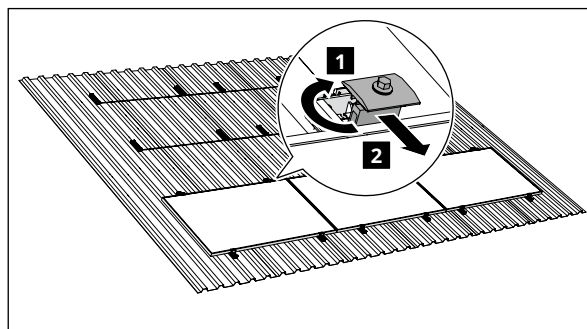
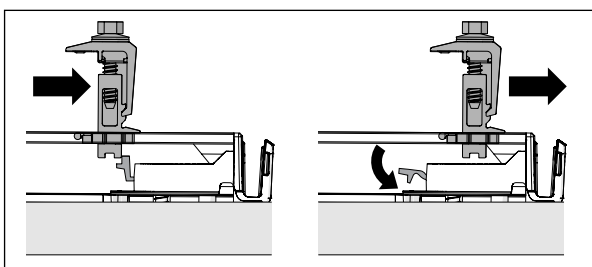
1. Positioneer het eerste paneel tegen de twee eindklemmen op de hoek van het veld.
2. Klem de paneelkabel vast in de bovenste kabelklem.



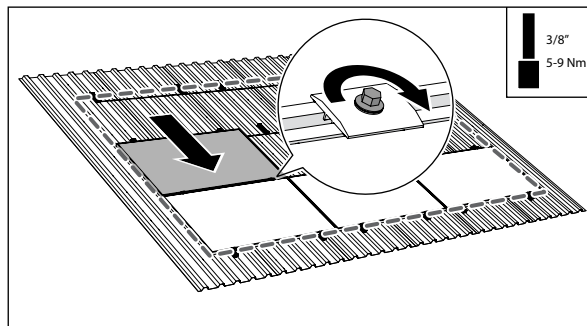
3. Laat het paneel zakken. Lijn het paneel uit met de veldcontour en draai de schroeven van de twee eindklemmen vast.



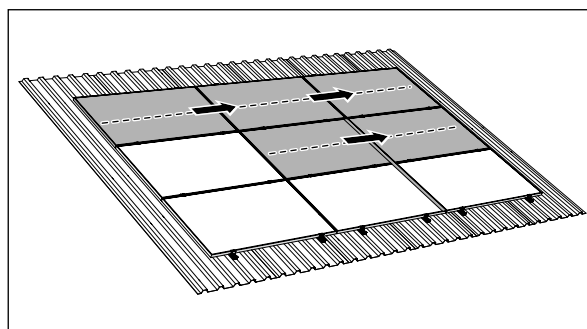
4. Leg de LunaLiner op het eerste paneel.
5. Positioneer het tweede paneel tegen de volgende twee eindklemmen.
6. Verbind de paneelkabels met het vorige paneel.
7. Klem de losse paneelkabel in de volgende kabelklem.
8. Laat het paneel zakken en schuif deze tegen de LunaLiner aan om de tussenafstand op 10 mm te bepalen.
9. Draai de schroeven van de twee eindklemmen vast.
10. Verwijder de LunaLiner.
11. Herhaal stap 4 t/m 10 voor het plaatsen van de eerste rij zonnepanelen.



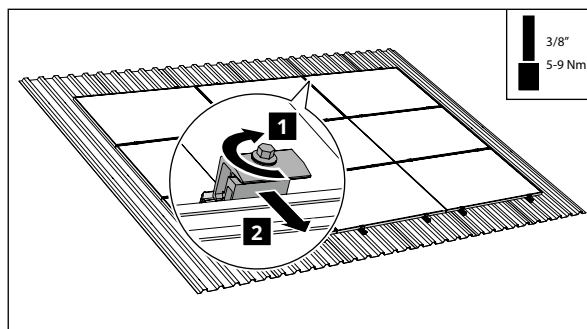
12. Plaats in de eerstvolgende rij montageprofielen een middenklem en schuif de middenklem tegen de eerste rij geplaatste panelen aan.



13. Positioneer in de volgende rij een paneel tegen de middenklemmen en lijn uit met de veldcontour.
14. Verbind de paneelkabel met de retour of een andere rij.
15. Klem de losse paneelkabel in de volgende kabelklem.
16. Laat het paneel zakken en draai de schroeven van de twee middenklemmen vast.



17. Lijn het volgende paneel uit met de LunaLiner en herhaal stap 12 t/m 16 voor het plaatsen van de middelste en bovenste rij zonnepanelen.



18. Plaats in de laatste rij montageprofielen een eindklem en schuif deze tegen de laatste rij geplaatste panelen aan. Draai de schroeven van de eindklemmen vast.

OPMERKING

Wanneer er een montageprofiel te hoog is geplaatst kan de aanslagnok worden weggedraaid, om zo de eindklem toch op de juiste positie te plaatsen.

Installatiehandleiding

Veiligheidsnormen

De nationale voorschriften in het land van installatie moeten te allen tijde worden nageleefd. Zorg dat u op de hoogte bent van de veiligheidsmaatregelen voorgeschreven door Sunbeam of het land van installatie. Raadpleeg bij twijfel uw veiligheidsfunctionaris. Zorg dat gevaren met betrekking tot de veiligheid of de gezondheid gedeeld worden met de werkgever, leidinggevende en uitvoerend werknemer ter kennisgeving.

Algemene veiligheid

- Voor Nederland: Arbeidsomstandighedenbesluit artikelen 3.16, 7.23 en 8.1 t/m 8.3.
- Voor België: Algemeen Reglement voor de Arbeidsbescherming (ARAB).

Elektrische installatie

- Voor Nederland:
 - NEN1010 – Hoofdstuk 7.12
 - NPR 5310 – Hoofdstuk 7.12
 - NEN 3140
- Voor België: Algemeen Reglement op de Elektrische Installaties (AREI).

Dakconstructie en diverse belastingen

- Algemeen:
 - EN 1990
 - EN 1991-1-3
 - EN 1991-1-4
- Voor Nederland: NEN 7250

Duurzaamheid

Als fabrikant en leverancier van paneelmontagesystemen zijn wij toegewijd aan de bescherming van het milieu. Neem bij een defect systeem eerst contact op met Sunbeam. Wellicht kan het systeem nog gerepareerd worden.

Mocht u het systeem moeten afdanken, dank het systeem dan volgens de lokale toepasselijke regelgeving af. Door de verschillende materialen op de juiste wijze af te voeren, helpt u mogelijke gevaren voor het milieu en de volksgezondheid te voorkomen. De recycling van materialen draagt tevens bij tot het behoud van natuurlijke hulpbronnen.

Garantie

Raadpleeg www.sunbeam.solar voor de garantievoorwaarden.

'Sunbeam' is een gedeponeerd handelsmerk.

De Sunbeam ontwerpen zijn beschermd met meerdere internationale patenten.