

3 LAGEN OPLOSSINGEN **reibex**

LAAG
1

DAKBEDEKKING

LAAG
2

DAKVLOER

LAAG
3

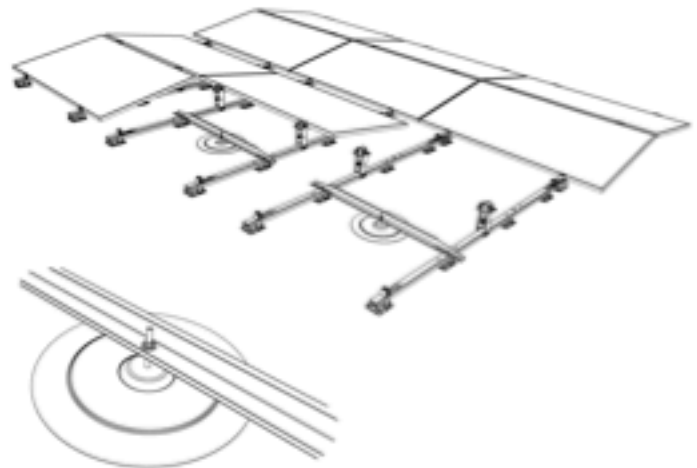
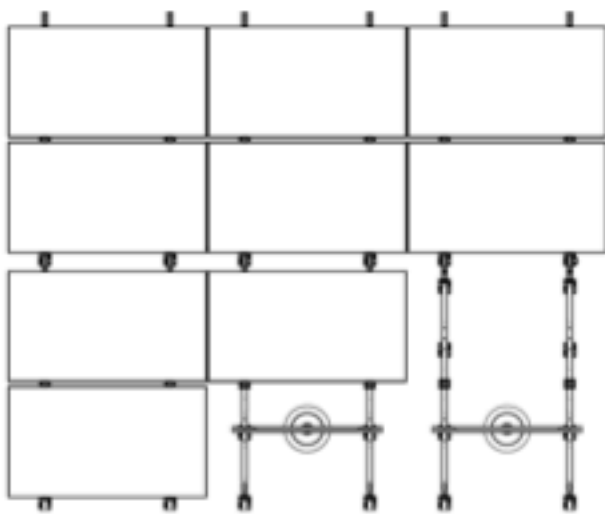
DRAAGCONSTRUCTIE

- **ZEKERHEID DOOR EXPERTISE**





SOLARFIX
the obvious choice



3 Lagen Oplossingen voor het mechanisch fixeren van PV Panelen op platte en hellende daken. Reibex BV heeft fixatie oplossingen ontwikkeld voor aan de dakbedekking, aan de dakconstructie en aan de dragende constructie van het dak. Op diverse manieren is de Solarfix in te zetten voor een mechanische en windbestendige bevestiging van PV panelen.

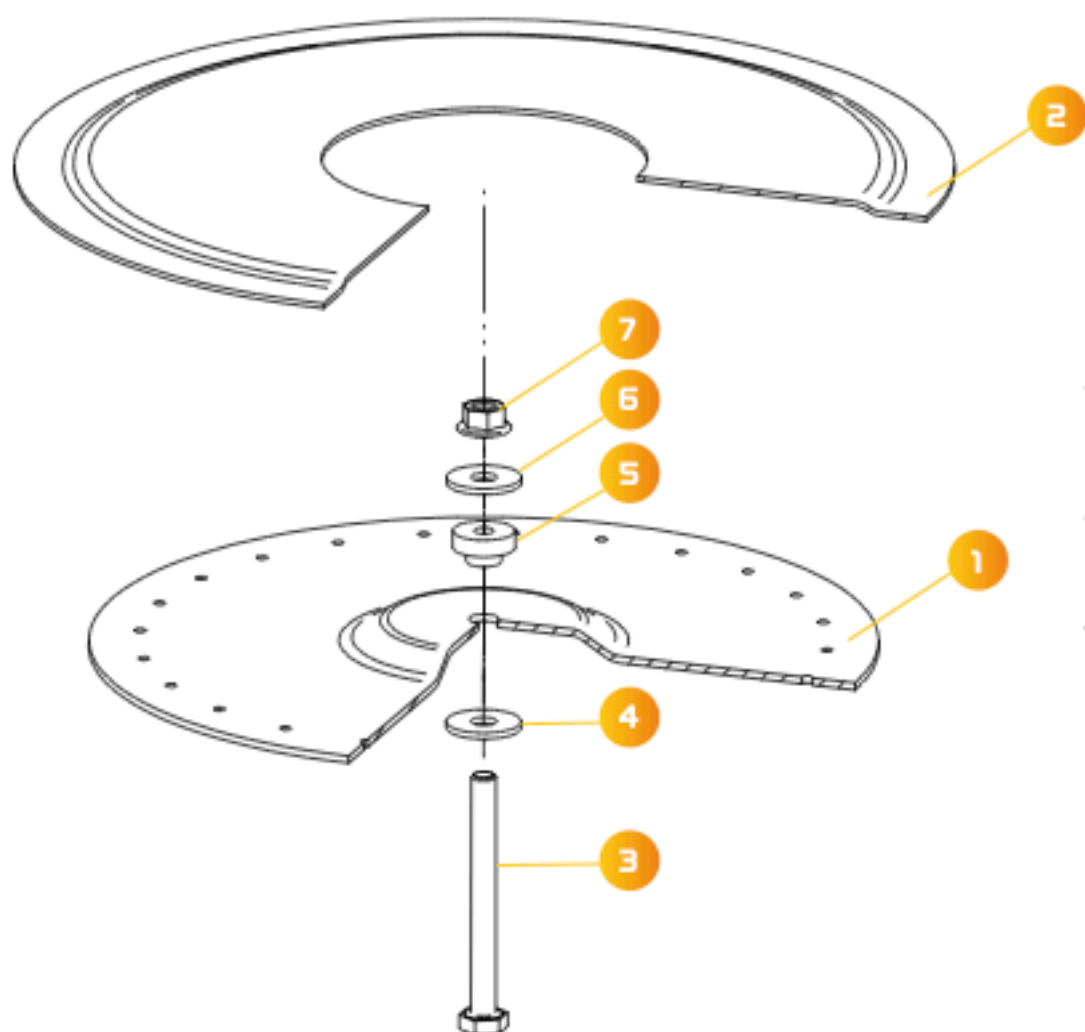
PRODUCT & TECHNISCHE INFORMATIE

- Mechanische fixatie van PV panelen
- Compatible met elk merk PV frame
- Direct onder het frame of middels een connection bar
- Op de markt sinds 2010, langst bewezen track record
- Voor platte en hellende daken
- Grote oppervlak reduceert de druk op de isolatie
- Geringe hoogte van 12mm met een M10 bout bovenop
- Compatible met elk type dakconstructie
- Solarfix bestaat uit één geheel, geen naden, geen lekkage mogelijk
- Duurzame en resistent materiaal voor agressieve omgevingen
- Gepatenteerd
- Dutch Design & Dutch Quality
- Meerdere versies beschikbaar, waaronder Niet-Mechanische gefixeerd
- TÜV gecertificeerd waterdichting EN-1253-2:2015
- Vertikale en horizontale krachten getest door DEKRA GmbH
- Combinatie mogelijk met Valbeveiligingssysteem EN-795:2012 type C



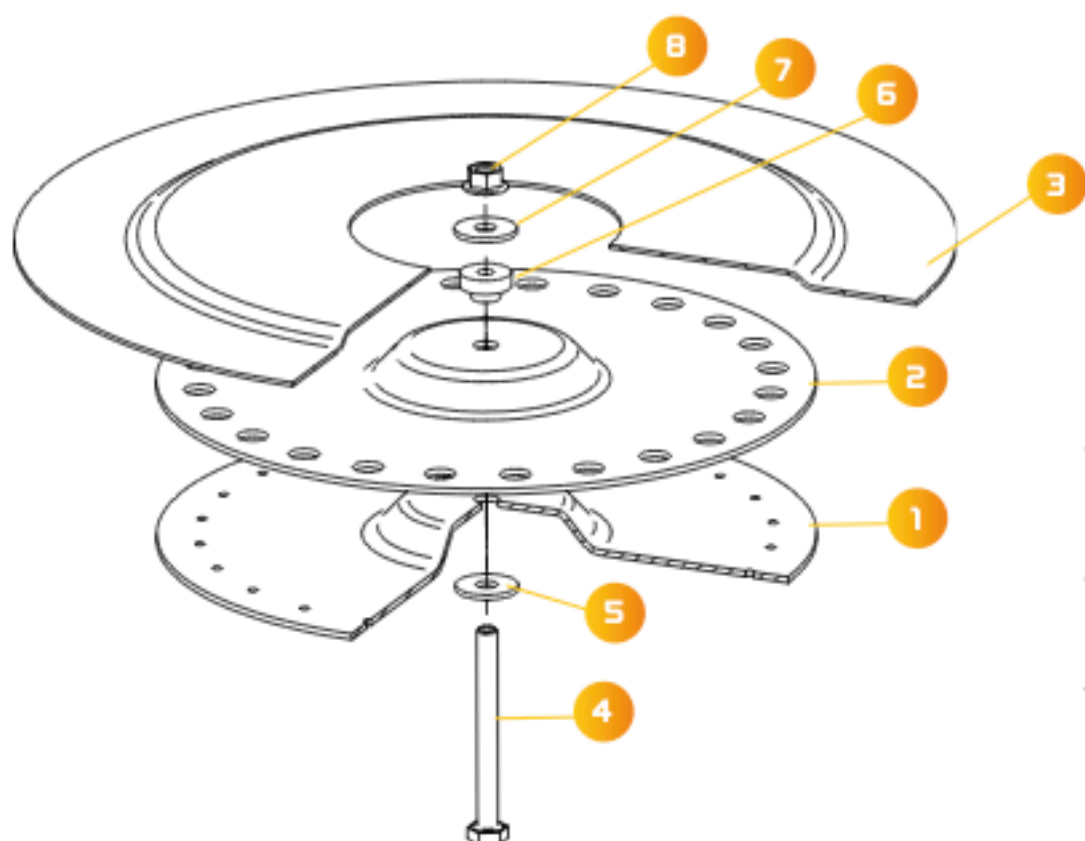
SOLARFIX

the obvious choice



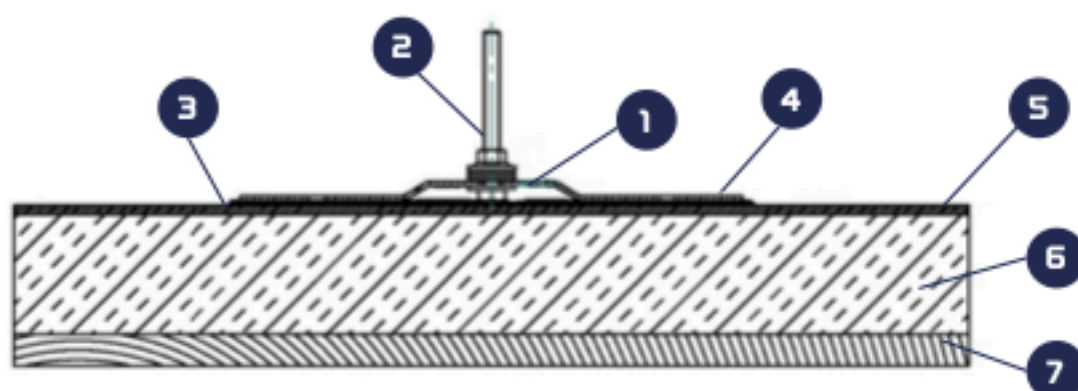
SOLARFIX BITUMEN

1. Solarfix
2. Bitumen rozet
3. Bout M10x100
4. Ring M10
5. EPDM Sealer
6. Ring M10
7. Moer M10



SOLARFIX PVC

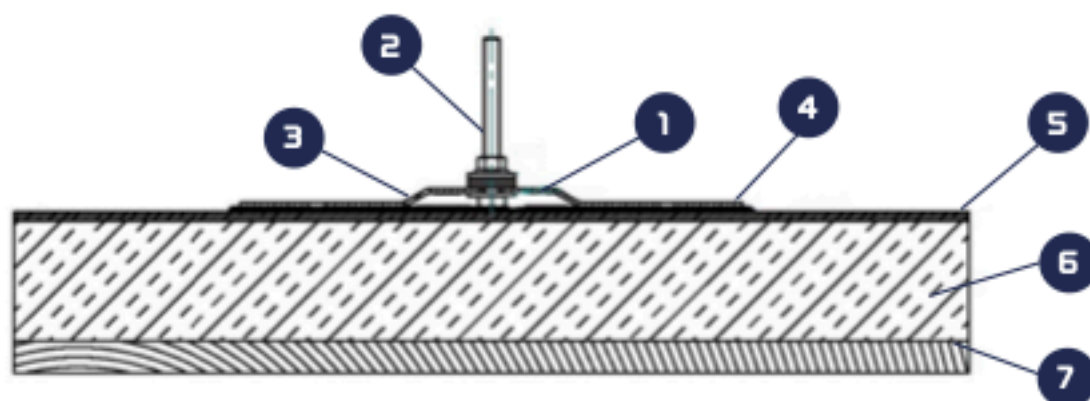
1. Solarfix
2. PVC Cover
3. PVC rozet
4. Bout M10x100
5. Ring M10
6. EPDM Sealer
7. Ring M10
8. Moer M10



- 1. Solarfix Non-Fixed
- 2. Boutset M10x100
- 3. Bitumen Disc
- 4. Bitumen Rozet

- 5. Bitumen dakbedekking
- 6. Isolatie
- 7. Dakvloer

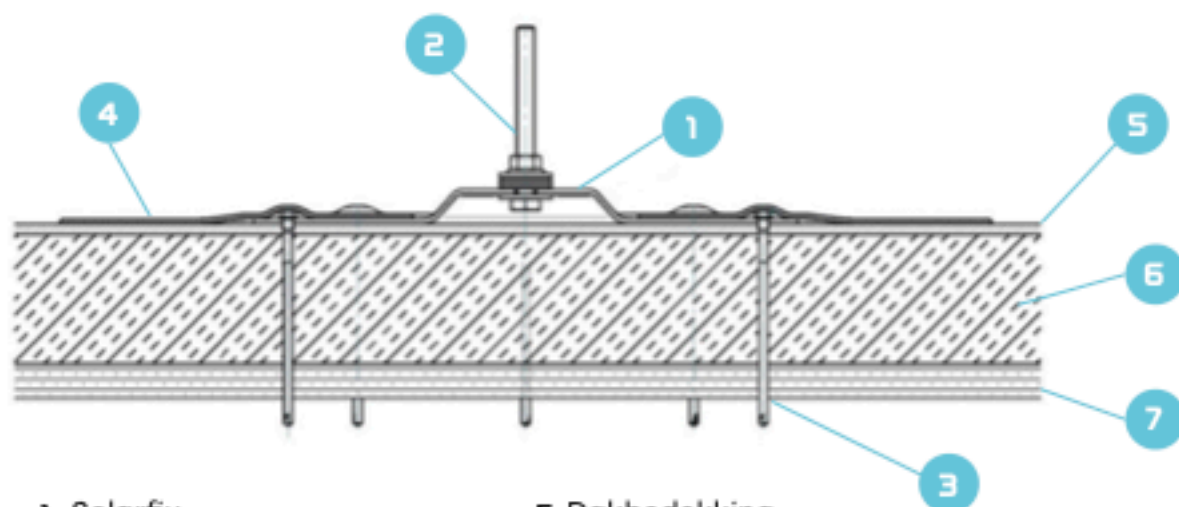
Product	Artikelcode	Ondergrond	Vertikaal	Waterdichting
Solarfix Non-Fixed	EC-SFX-NF	Bitumen dak	1.85kN	EN 1253-2: 2015-01



- 1. Solarfix Non-Fixed
- 2. Boutset M10x100
- 3. Solarfix PVC Cover
- 4. PVC Rozet

- 5. PVC dakbedekking
- 6. Isolatie
- 7. Dakvloer

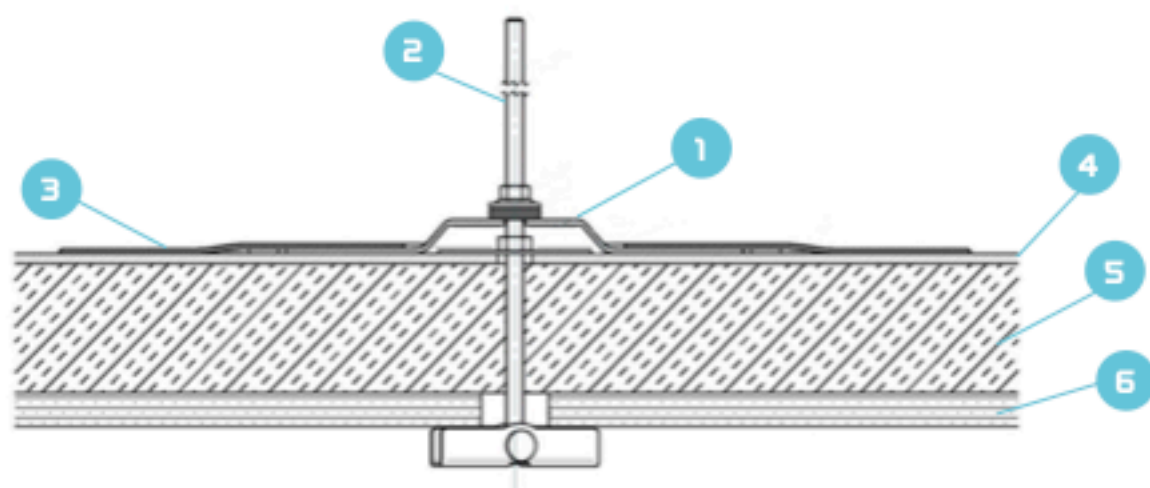
Product	Artikelcode	Ondergrond	Vertikaal	Waterdichting
Solarfix Non-Fixed PVC	EC-SFX-NF-PVC	PVC dak	1.85kN	EN 1253-2: 2015-01



- 1. Solarfix
- 2. M10x100 boutset
- 3. Schroef
- 4. Rozet Dakbedekking

- 5. Dakbedekking
- 6. Isolatie
- 7. Houten dakvloer

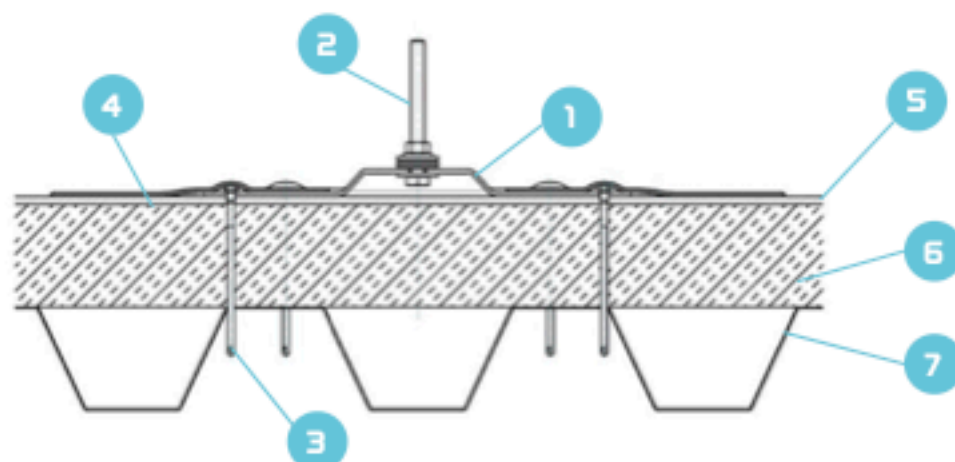
Product	Artikelcode	Ondergrond	Vertikaal	Waterdichting
Solarfix 12mm	EC-SFX-L12	Houten dak	4.9kN	EN 1253-2: 2015-01



- 1. Solarfix
- 2. M10 tuimelankerset
- 3. Rozet Dakbedekking

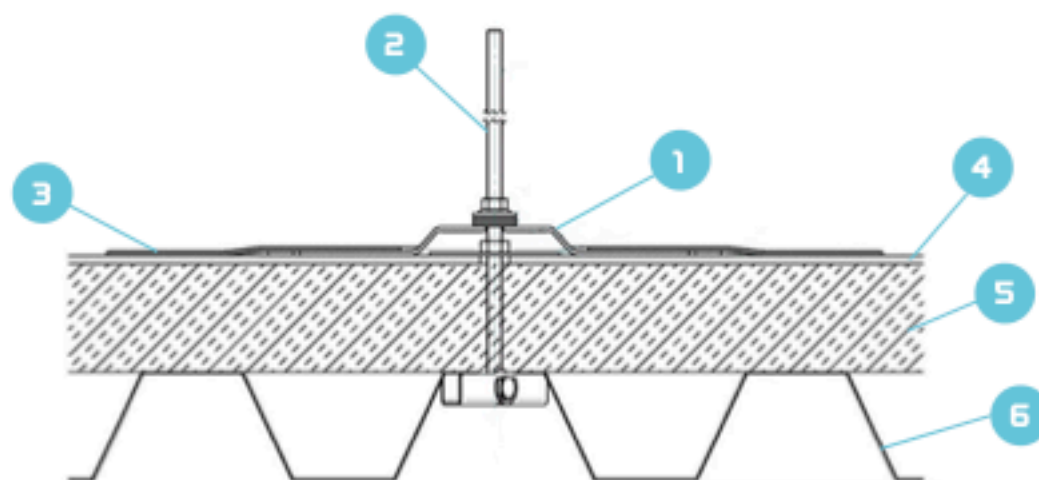
- 4. Dakbedekking
- 5. Isolatie
- 6. Houten dakvloer

Product	Artikelcode	Ondergrond	Vertikaal	Waterdichting
Solarfix 12mm	EC-SFX-L12	Houten dak	7.7kN	EN 1253-2: 2015-01



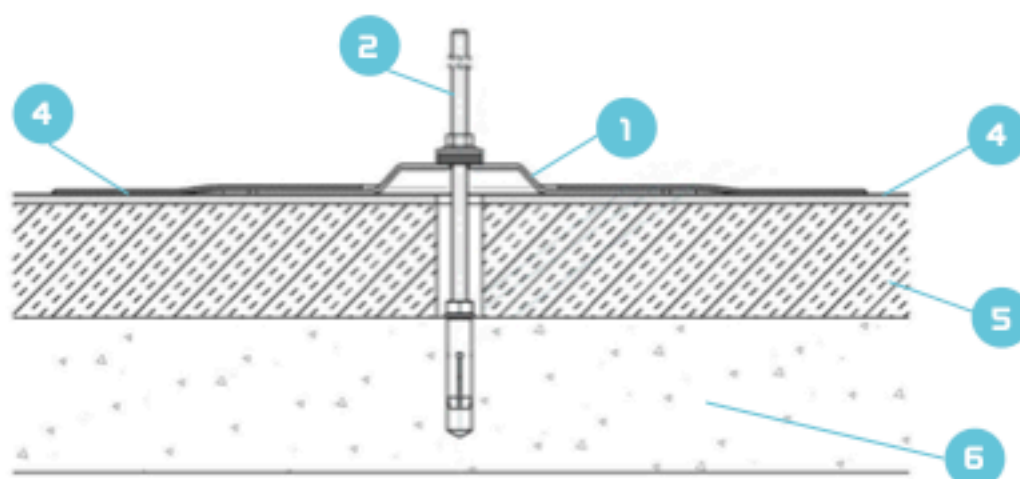
- | | |
|-----------------------|--------------------|
| 1. Solarfix | 5. Dakbedekking |
| 2. M10x100 boutset | 6. Isolatie |
| 3. Schroef | 7. Stalen dakvloer |
| 4. Rozet Dakbedekking | |

Product	Artikelcode	Ondergrond	Vertikaal	Waterdichting
Solarfix 12mm	EC-SFX-L12	Staalplaat	4.2kN	EN 1253-2: 2015-01



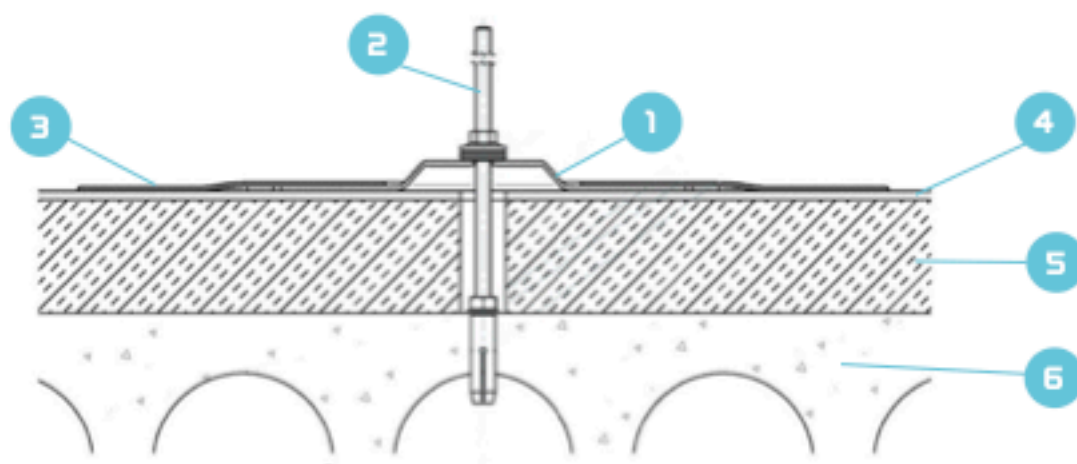
- | | |
|-----------------------|--------------------|
| 1. Solarfix | 4. Dakbedekking |
| 2. M10 tuimelankerset | 5. Isolatie |
| 3. Rozet Dakbedekking | 6. Stalen dakvloer |

Product	Artikelcode	Ondergrond	Vertikaal	Waterdichting
Solarfix 12mm	EC-SFX-L12	Staalplaat	7.7kN	EN 1253-2: 2015-01



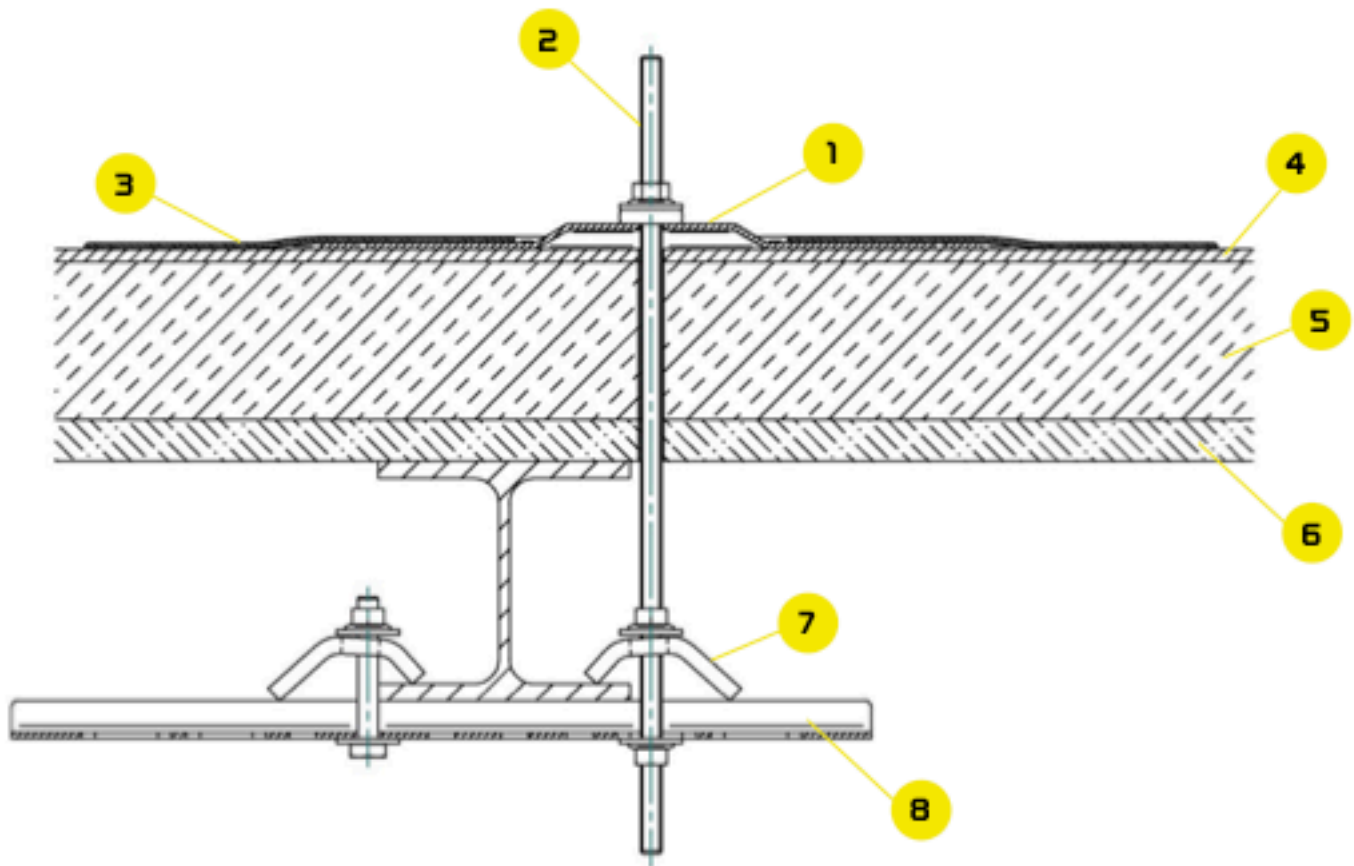
- | | |
|-----------------------|----------------------|
| 1. Solarfix | 4. Dakbedekking |
| 2. M10 betonankerset | 5. Isolatie |
| 3. Rozet Dakbedekking | 6. Betonnen dakvloer |

Product	Artikelcode	Ondergrond	Vertikaal	Waterdichting
Solarfix 12mm	EC-SFX-L12	Beton	12.5kN	EN 1253-2: 2015-01



- | | |
|-----------------------|----------------------|
| 1. Solarfix | 4. Dakbedekking |
| 2. M10 betonankerset | 5. Isolatie |
| 3. Rozet Dakbedekking | 6. Betonnen dakvloer |

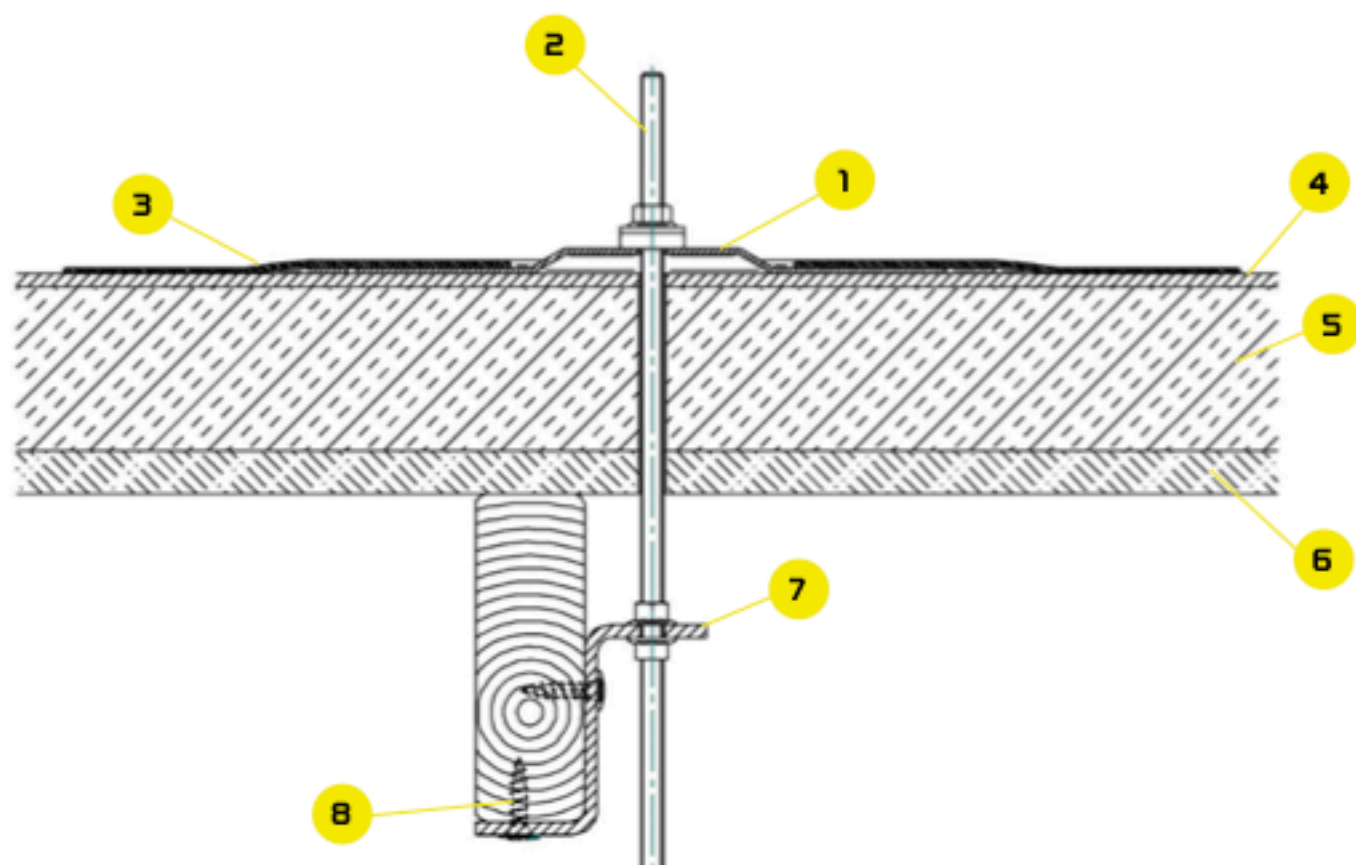
Product	Artikelcode	Ondergrond	Vertikaal	Waterdichting
Solarfix 12mm	EC-SFX-L12	Kanaalplaatvloer	12.5kN	EN 1253-2: 2015-01



- 1. Solarfix
- 2. M10 draadeind
- 3. Rozet Dakbedekking
- 4. Dakbedekking

- 5. Isolatie
- 6. Dakvloer
- 7. Kikkerplaat
- 8. B-Clamp

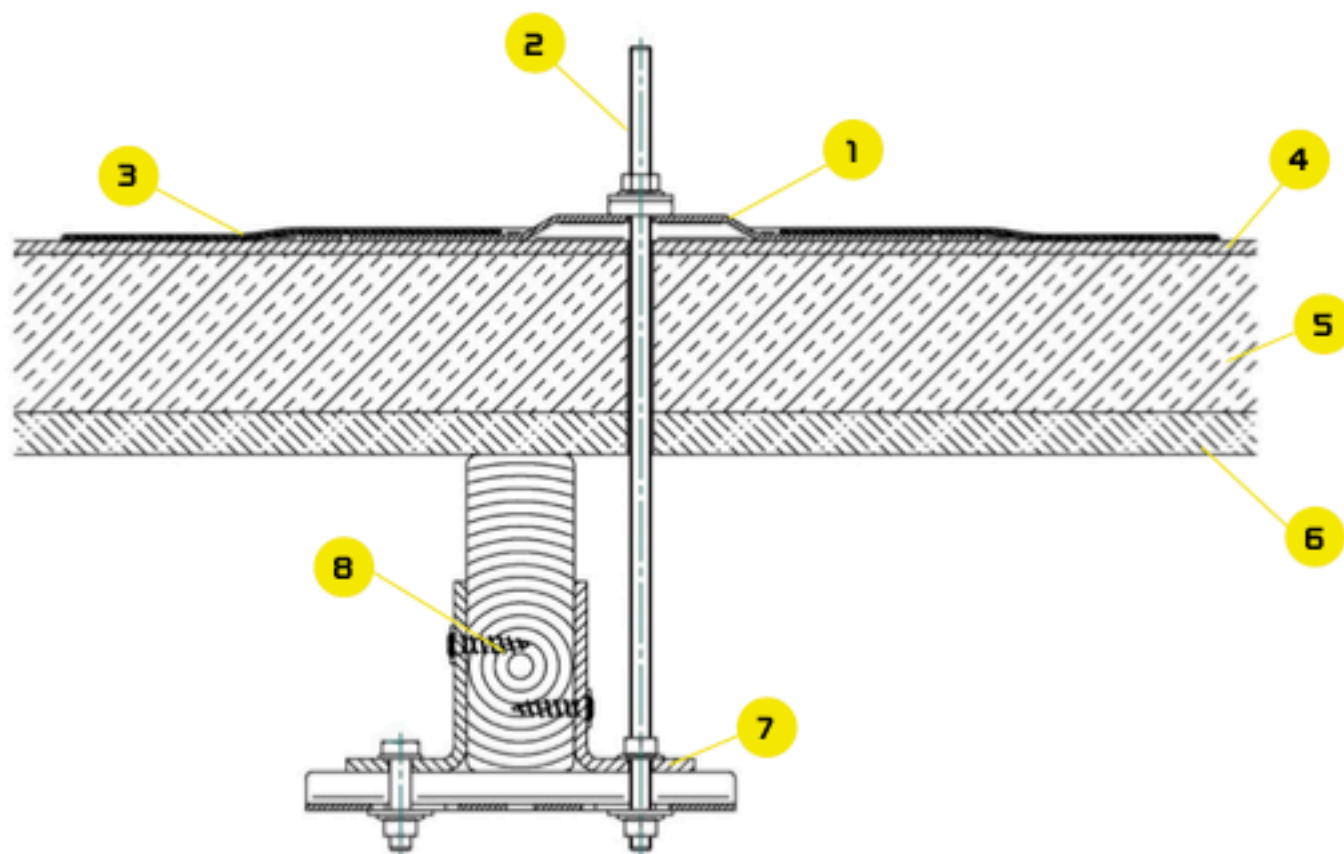
Product	Artikelcode	Ondergrond	Vertikaal	Waterdichting
B-Clamp	EC-SFX-BC	Stalen Balk	1.75kN	EN 1253-2: 2015-01



- 1. Solarfix
- 2. M10 draadeind
- 3. Rozet Dakbedekking
- 4. Dakbedekking

- 5. Isolatie
- 6. Dakvloer
- 7. Z-Clamp
- 8. Houtschroef

Product	Artikelcode	Ondergrond	Vertikaal	Waterdichting
Z-Clamp	EC-SFX-ZC	Houten balk	2.0kN	EN 1253-2: 2015-01



- 1. Solarfix
- 2. M10 draadeind
- 3. Rozet Dakbedekking
- 4. Dakbedekking

- 5. Isolatie
- 6. Dakvloer
- 7. L-Clamp
- 8. Schroef

Product	Artikelcode	Ondergrond	Vertikaal	Waterdichting
L-Clamp	EC-SFX-LC	Houten balk	2.0kN	EN 1253-2: 2015-01



Zekerheid door expertise

Ultra lichtgewicht montage
voor PV systemen

reibex

Voltahof 8
8601XP Joure
www.reibex.nl